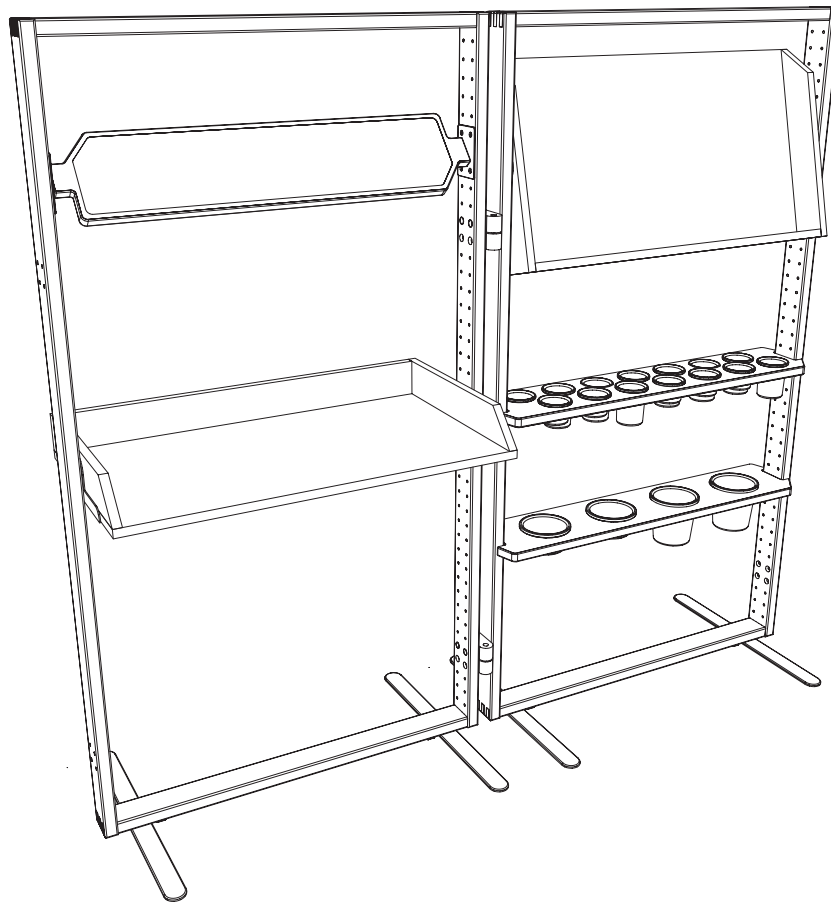


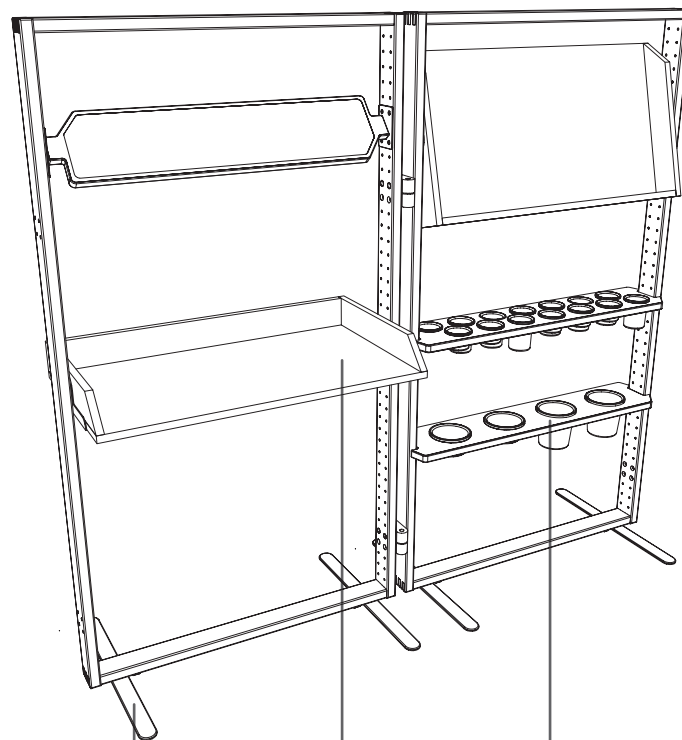
469 371 h 144,5 cm / b 163 cm / t 50 cm

kombi - mobil „Naturwerkstatt für Große“

kombi - mobil „Nature Workshop for tall Children“



- ✓ Der Artikel besteht aus den unten aufgeführten Elementen.
- ✓ The article consists of the elements listed below.



469 362
Füße Set flach
Set of flat feet

469 398
Spiegel es dir
Mirror it

469 392
Sei sortiert
Sort it

Inhalt	Einführung Introduction	1
Content	Bestimmungsgemäße Verwendung Intended Use	2
	Symbolbeschreibung Icon description	3
	Sicherheitshinweise Safety instructions	4-5
469 398	Werkzeuge Tools & Stückliste Part List Aufbau Assembly.....	6-13
469 362	Werkzeuge Tools & Stückliste Part List Aufbau Assembly.....	14-16
469 392	Werkzeuge Tools & Stückliste Part List Aufbau Assembly.....	17-23
	Hinweise zum Umweltschutz Notes on environmental protection ...	24/25
	Wartung und Pflege Maintenance and Care	24/25
	Garantiebedingungen Warranty conditions	24/25

Servicestelle Dusyma Kindergartenbedarf GmbH
Service Point Haubersbronner Straße 40
73614 Schorndorf / Germany
Telefon: 00 49 (0) 7181 / 6003-0
Fax: 00 49 (0) 7181 / 6003-41
E-mail: info@dusyma.de
www.dusyma.com

Dusyma im Internet

Die Adressen der Servicestellen außerhalb Deutschlands entnehmen Sie bitte unserer Website www.dusyma.com.

The addresses of the service locations outside Germany can be found on our website www.dusyma.com.

kombi - mobil

Gratulation - Sie haben sich für ein qualitativ hochwertigen Raumteiler aus dem Hause Dusyma entschieden.

Lesen Sie diese Anleitung sorgfältig durch, um die besten Resultate beim Aufbauen zu erzielen und vor allem, um den Aufbau sicher zu bewerkstelligen. Sollten beim Aufbau irgendwelche Schwierigkeiten auftreten, nehmen Sie die Anleitung zu Hilfe oder wenden Sie sich gerne an das Dusyma Service Center. Aufgrund technischer Änderungen können die Informationen in dieser Anleitung ohne vorherige Ankündigung geändert werden.

Informieren Sie sich in regelmäßigen Abständen im Internet unter www.dusyma.com, um auf dem neuesten Stand des Produktes zu bleiben. Dieses Produkt entspricht den gesetzlichen nationalen und europäischen Anforderungen. Um diesen Zustand zu erhalten und einen gefahrlosen Betrieb sicherzustellen, müssen Sie als Anwender vor der Inbetriebnahme des Produktes diese Anleitung und die Sicherheitshinweise lesen und beachten!

Jeder Artikel, der unser Werk verlässt, wird sorgfältig auf Funktion und einwandfreien Zustand geprüft. Vielen Dank, dass Sie sich für ein Dusyma Produkt entschieden haben.



HINWEIS

Diese Anleitung ist Bestandteil des Produkts. Sie enthält wichtige Hinweise zur Inbetriebnahme und Handhabung. Heben Sie deshalb die Anleitung zum Nachlesen auf und geben sie bei Weitergabe des Produkts an Dritte mit.

kombi - mobil

Congratulations - you have chosen a high-quality room divider from Dusyma. Read this manual carefully to obtain the best results from the assembly, and most importantly, to obtain maximum safety. If you experience any difficulties during assembly, please refer to the manual or contact the Dusyma Service Centre. Due to technical changes, the information in this manual can be changed without prior notice.

Check the Internet on www.dusyma.com regularly to stay up-to-date with the product. This product complies with the legal national and European requirements. To maintain condition and to ensure safe operation, you need to read and follow these instructions and the safety instructions carefully before the product is used.

Each article that leaves our factory is carefully checked regarding its operation and perfect condition. Thank you for purchasing a Dusyma product.



NOTICE

This manual is part of the product. It contains important instructions for assembling and handling. Therefore, keep the instructions in a safe place for your own and for third parties when passing on the product.

Bestimmungsgemäße Verwendung

Der Raumteiler ist für den Einsatz im Kindergarten in geschlossenen Räumen vorgesehen. Eine anderweitige Nutzung ist nicht zulässig. Für jegliche nicht bestimmungsgemäße Verwendung wird keine Garantie oder Haftung übernommen. Lesen Sie die gesamte Anleitung gewissenhaft bevor Sie das Möbel zusammenbauen bzw. einsetzen.

Dusyma arbeitet ständig an der Weiterentwicklung sämtlicher Produkte; Änderungen des Lieferumfangs in Form, Technik und Ausführung müssen wir uns deshalb vorbehalten.

Nutzung und Gebrauch

Das Produkt ist ein Raumteiler. Der Aufbau / Abbau / Umbau des Möbels darf nur durch erfahrene Monteure erfolgen. Sollten Sie nicht über ausreichende Kenntnisse über den Aufbau und Umgang verfügen, so wenden Sie sich an einen erfahrenen Monteur oder an den Dusyma Service.

Allgemeine Informationen

Die Aufbauzeit beträgt 43 Minuten.
Der Raumbedarf ist:

Höhe	144,5 cm
Breite	248 cm
Tiefe	50 cm

General use

The room divider is to be used in kindergardens and indoors only. Any other operation is not permitted. No warranty or liability is accepted for any improper use. Read the entire instructions manual carefully before assembling or using the furniture. Dusyma is constantly working on the further development of all products; We must therefore reserve the right to change the range of delivery in terms of form, technology and equipment.

Operation

The product is a room divider. The construction / dismantling / conversion of the play furniture may only be done by experienced technicians. If you do not have sufficient knowledge about the construction and handling, please contact an experienced technician or the Dusyma Service.

General Information

Construction time: 43 minutes.
Room/Space requirements:

Height	144,5 cm
Width	248 cm
Depth	50 cm

Symbolbeschreibung

Icon description



Beachten Sie immer die Informationen, die durch VORSICHT oder WARNUNG mit Warnpiktogrammen gekennzeichnet sind. Das Signalwort WARNUNG weist Sie auf mögliche schwere Verletzungen hin, das Signalwort VORSICHT auf mögliche leichte Verletzungen.

Please take notice in all circumstances of the CAUTION or WARNING pictograms. WARNING alerts you against possible serious injuries and CAUTION against possible minor injuries.



Die Piktogramme HINWEIS und ACHTUNG warnen Sie vor möglichen Sachschäden am Produkt.

The WARNINGS and CAUTIONS pictograms warn against possible damage to the product.



Wartung und Pflege | Maintenance and Care



Akkuschrauber | Cordless Screwdriver



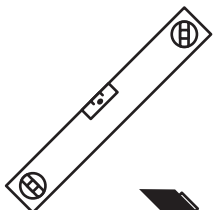
Holzleim | wood glue



Anzahl der zur Montage benötigten Personen |
Number of persons required for installation



Entsorgung | Disposal/waste



Wasserwaage | spirit level



Hammer | hammer



Bohrer | drill

Sicherheitshinweise

WICHTIG – SORGFÄLTIG LESEN UND AUFBEWAHREN

ALLGEMEINES Diese Sicherheitshinweise dienen nicht nur zum Schutz des Produkts, sondern auch zu Ihrer eigenen Sicherheit und der, anderer Personen. Lesen Sie sich deshalb dieses Kapitel sehr aufmerksam durch, bevor Sie das Produkt in Betrieb nehmen!



Warnung

WARNHINWEIS Vergewissern Sie sich, dass das Spielmöbel nicht in der Nähe von offenem Feuer oder starker Hitzequellen, z.B. elektrische Heizstrahler, Gasöfen, aufgestellt ist.

WARNHINWEIS Benutzen Sie das Spielmöbel nicht mehr, wenn einzelne Teile gebrochen, zerrissen, beschädigt sind oder fehlen. Verwenden Sie nur von Dusyma empfohlene Ersatzteile.

WARNHINWEIS Dieses Gerät darf nicht zum Klettern bzw. Hinaufsteigen genutzt werden. Der Raumteiler kann zum Kippen gebracht werden.

WARNHINWEIS Alle Einsätze können auch auf anderen Höhen montiert werden. Hierbei dürfen auf **keinen Fall Abstände zwischen 8,9 und 23 cm** entstehen. Dies sind Kopffangstellen und diese sind lebensgefährlich.



Achtung

Achten Sie darauf, dass das Produkt nicht als Aufstiegs- oder Übersteighilfe (z.B. vor Fenstern oder Brüstungen) benutzt werden kann.

Fachkundige Montage erforderlich. Unsachgemäße Montage kann zu Unfällen führen.

Achten Sie auf eine ausreichende Standsicherheit. Fehlende Standsicherheit kann zu schweren Unfällen durch Kippen oder Einstürzen des Möbels führen.

Der feste Anzug aller Verbindungselemente ist regelmäßig zu überprüfen.

Stellen Sie sicher, dass das Raumteilsystem nur im Innenbereich verwendet wird.

Die allgemeinen Bau- und Brandschutzbestimmungen müssen eingehalten werden.



Vorsicht

Verpackungsmaterialien wie Kunststofftüten, Verpackungsfolien, Gepäckbänder und Schnüre sind unverzüglich so zu entsorgen, dass sie nicht in Kinderhände gelangen, da sonst Erstickungs- und Strangulationsgefahr besteht.

Safety instructions

IMPORTANT - READ CAREFULLY AND STORE

GENERAL These safety instructions are not only for the protection of the product, but also for safety reasons. Please read this article carefully before using the product!



Warning

WARNING Make sure that the product is not set up near an open fire or strong heat sources, e.g. electric radiant heaters or gas stoves.

WARNING Do not use the play furniture if individual parts are broken, torn, damaged or missing. Use only spare parts recommended by Dusyma.

WARNING This device must not be used for climbing or ascending. The room divider can be tilted.

WARNING All inserts can also be mounted at other heights. Under **no circumstances should distances between 8.9 and 23 cm** be allowed. These are head entrapment points and these are life threatening.



Watch out

Make sure that the product cannot be used as an aid to climbing (e.g. in front of windows or parapets).

Expert assembly required. Improper assembly can lead to accidents.

Make sure that there is sufficient stability. A lack of stability can lead to serious accidents due to the furniture tipping or collapsing.

The tightness of all fasteners must be checked regularly.

Make sure that the room divider will only be used indoors.

The general building and fire protection regulations must be observed.

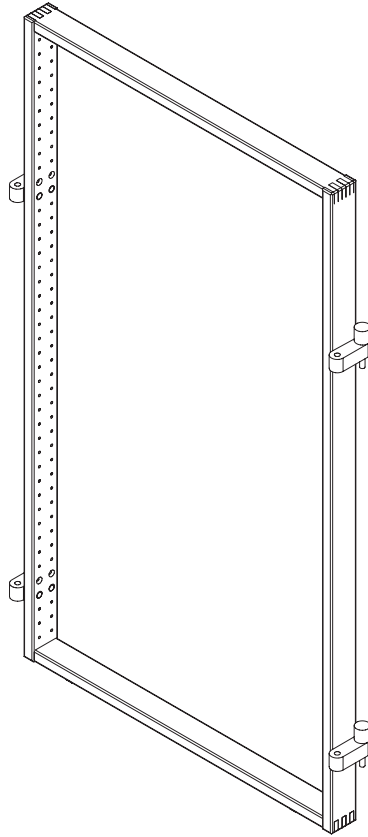


Caution

Packaging materials such as plastic bags, packaging foils, straps and cords must be disposed of immediately so that they do not get into the hands of children to prevent the risk of suffocation and strangulation.

Bei Bedarf
If necessary

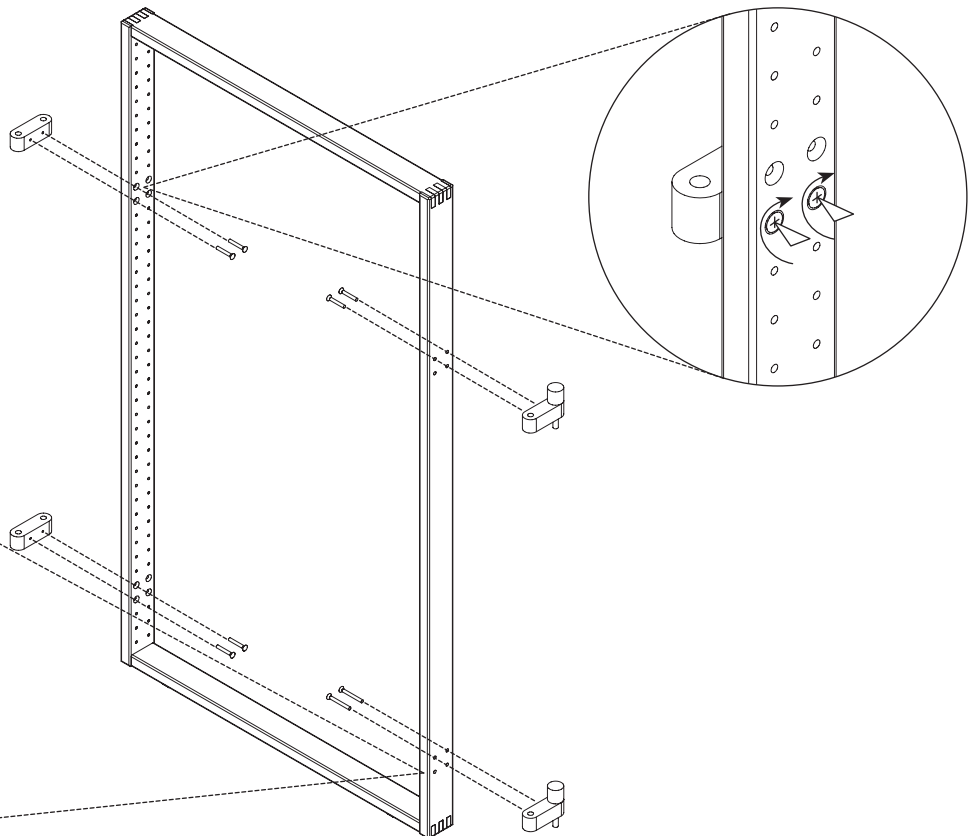
Scharnier am Rahmen
Hinge on the frame



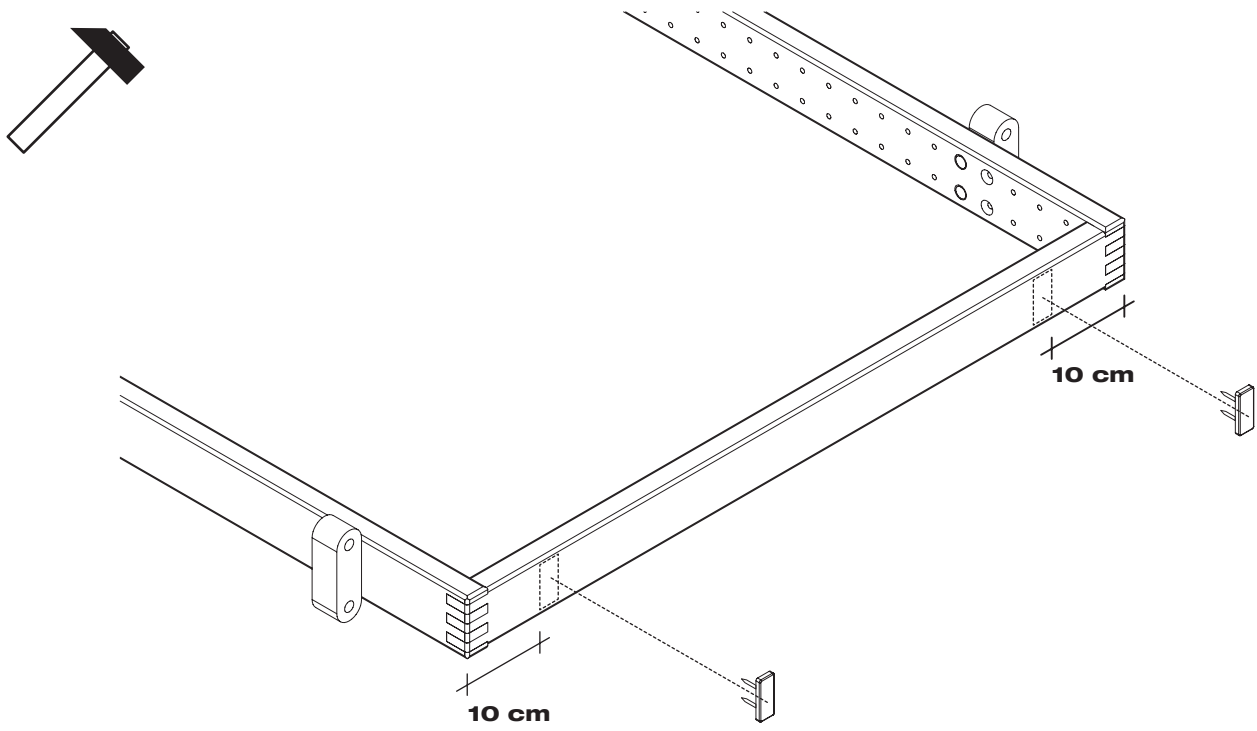
1



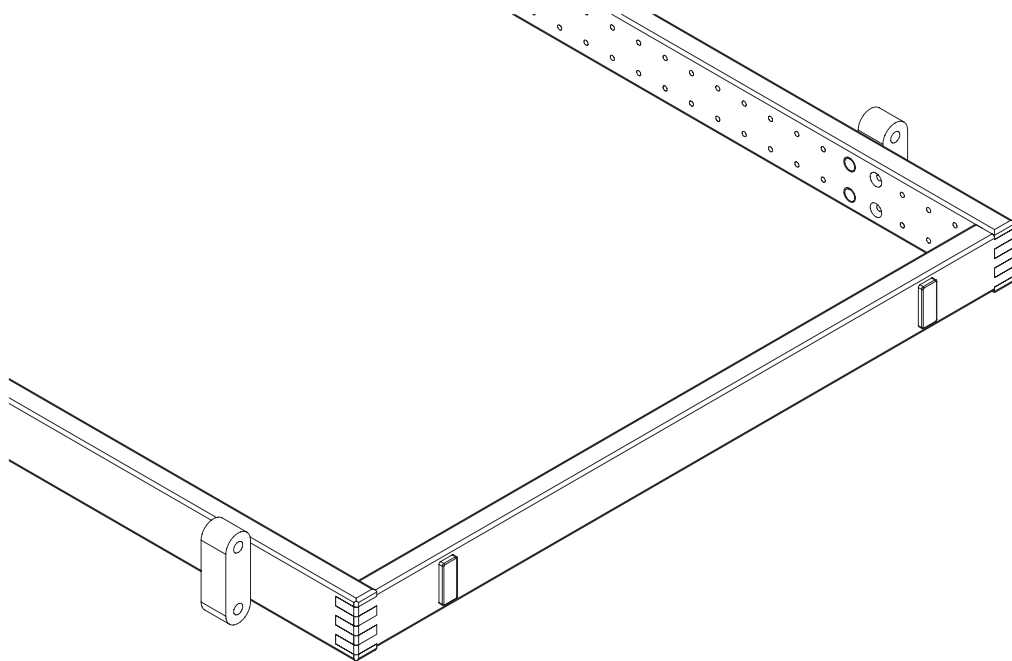
TX 30



1 Kunststoffgleiter Plastic glides

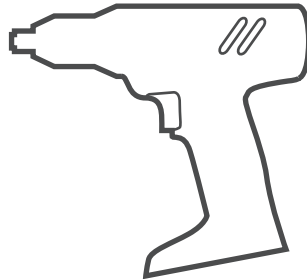


2



Werkzeuge

Tools



PZ 2



TX 15



PH 2

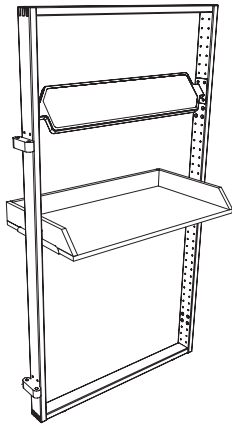


TX 30



4 mm

469 398 Spiegel es dir



Stückliste

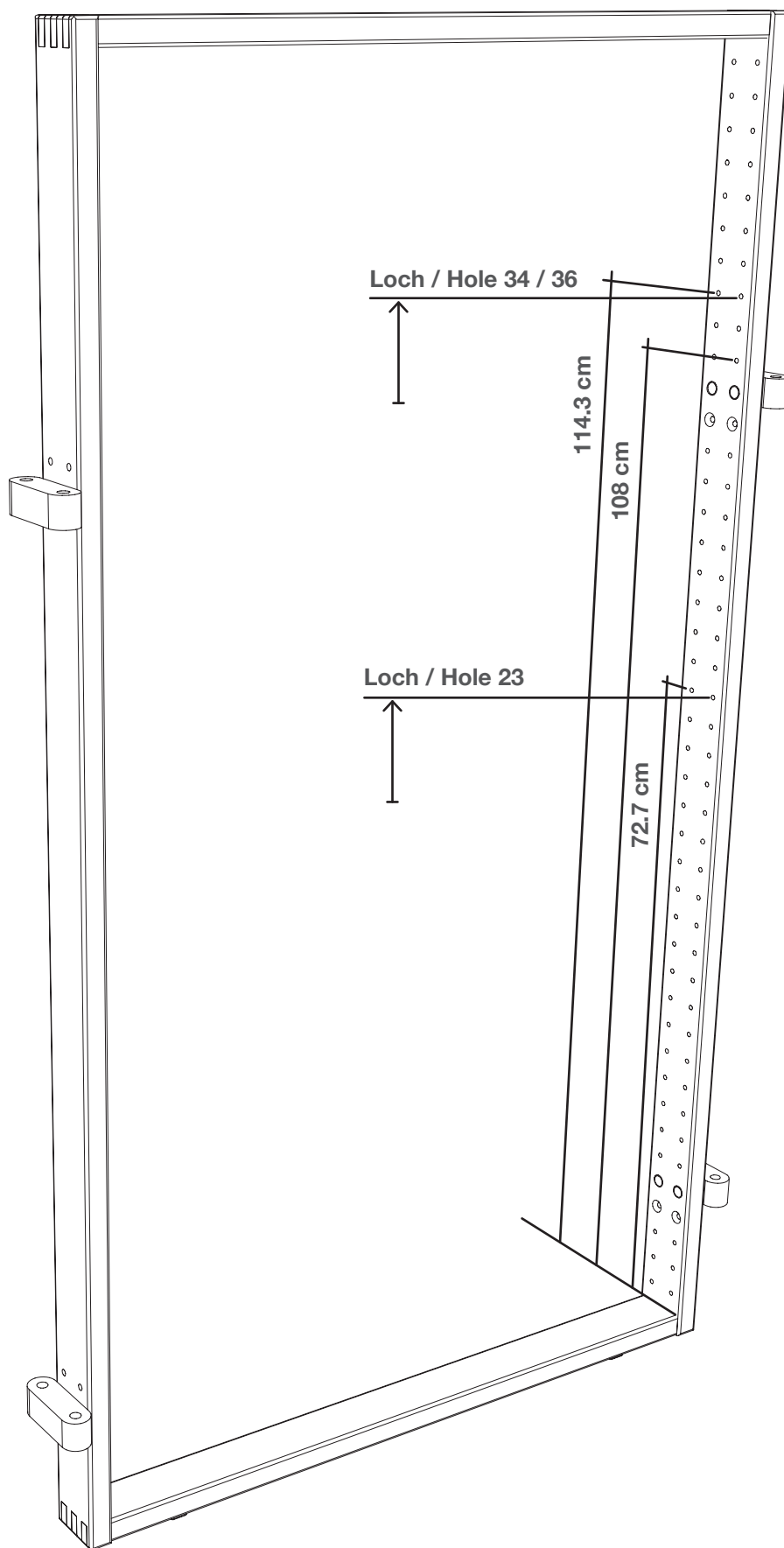
Part List

469 398 kombi - mobil / „Spiegel es Dir“

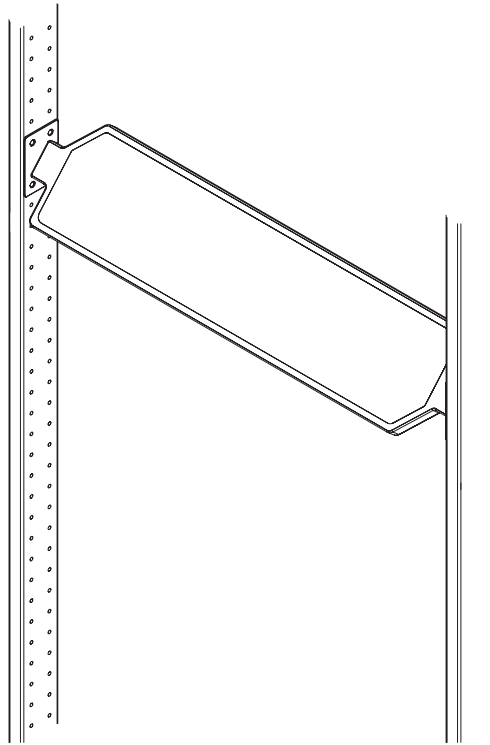
Art-Nr.:	Anzahl	Bezeichnung	Maße (B / H / T)	Materialien
903451	1	Rahmen mit Bohrungen	800 x 1440 x 65 mm	Buche Vollholz klarlackiert
901750	4	Kombi.-Scharnier Natur lack.	95 x 30 x 30 mm	Buche Vollholz klarlackiert
901751	2	Kombi.-Stöpsel Natur lackiert	30 x 90 x 30 mm	Buche Vollholz klarlackiert
905217	8	Holz-Schraube	6,0 x 50 mm SK	Metall
905006	2	Kunststoffgleiter	44x18x5mm,	Kunststoff
903455	1	Drehspiegel	742 x 179 x 160 mm	Multiplex Melamin besch
903456	1	2 er Set Metallhalt. f. Drehspiegel	60 x 92 x 10 mm	Metall lackiert
903459	1	Brett mit Aufkantung	744 x 86 x 400 mm	Multiplex Melamin besch
903460	1	Winkelset für Brett mit Aufkantung	40 x 79,5 x 250 mm	Metall

469 398 kombi - mobil / „Mirror it!“

Art. No.	Quantity	Description	Measurements	Material
903451	1	Frame with holes	800 x 1440 x 65 mm	Solid beech wood clear lacquered
901750	4	Kombi hinge natural varnish	95 x 30 x 30 mm	Solid beech wood clear lacquered
901751	2	Kombi plug natural varnished	30 x 90 x 30 mm	Solid beech wood clear lacquered
905217	8	Wood screws	6,0 x 50 mm SK	Metal
905006	2	Plastic glides	44 x 18 x 5 mm,	Plastic
903455	1	Rotating mirror	742 x 179 x 160 mm	Multiplex Melamin coated
903456	1	Set of 2. metal bracket f. rotating mirror	60 x 92 x 10 mm	Metal lacquered
903459	1	Board with upstand	744 x 86 x 400 mm	Multiplex Melamin coated
903460	1	Angle set for board with upstand	40 x 79,5 x 250 mm	Metal



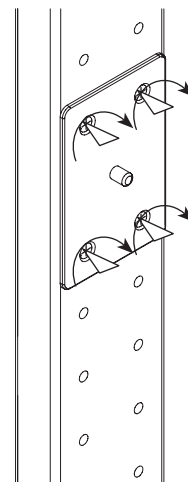
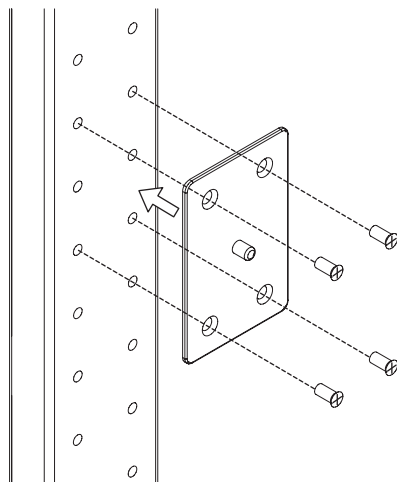
Dreh - Platte Turntable



1



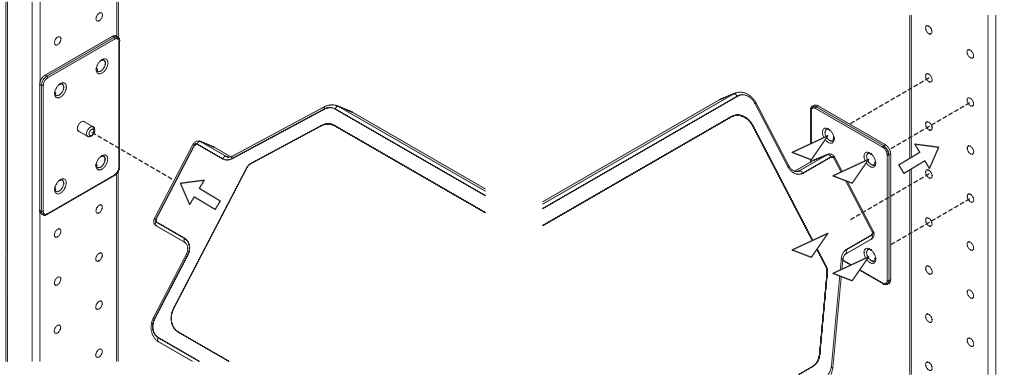
PZ 2



2

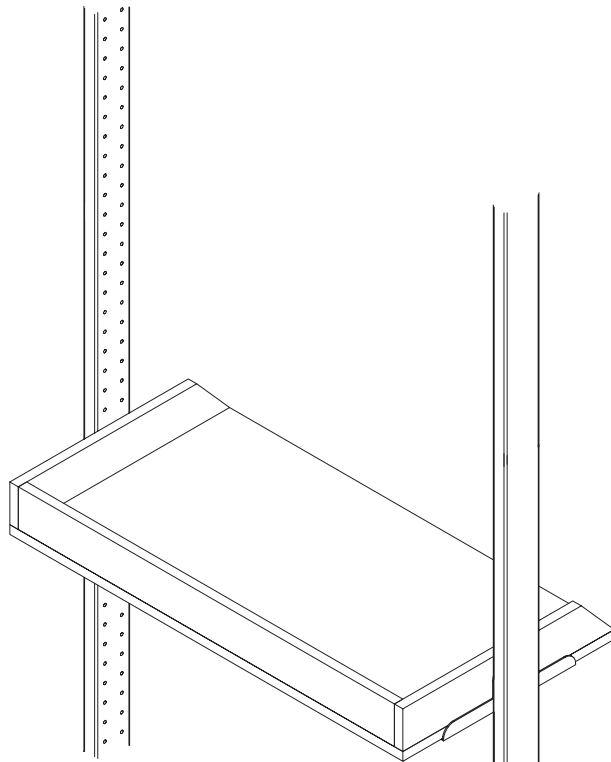


PZ 2



Brett mit Aufkantung

Board with upstand

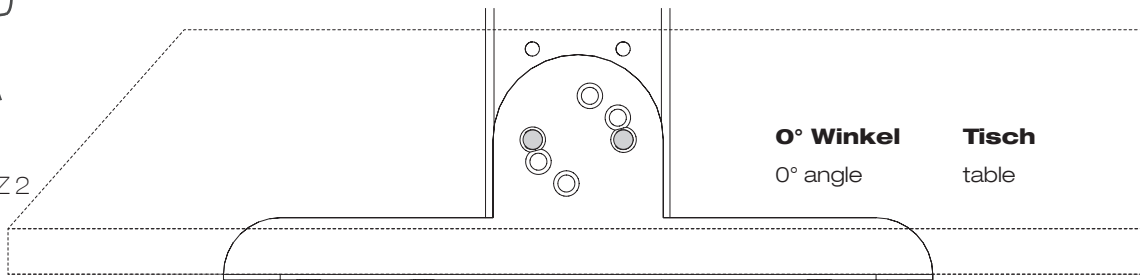


Die 3 Positionen in der Übersicht

The 3 positions in the overview



PZ 2

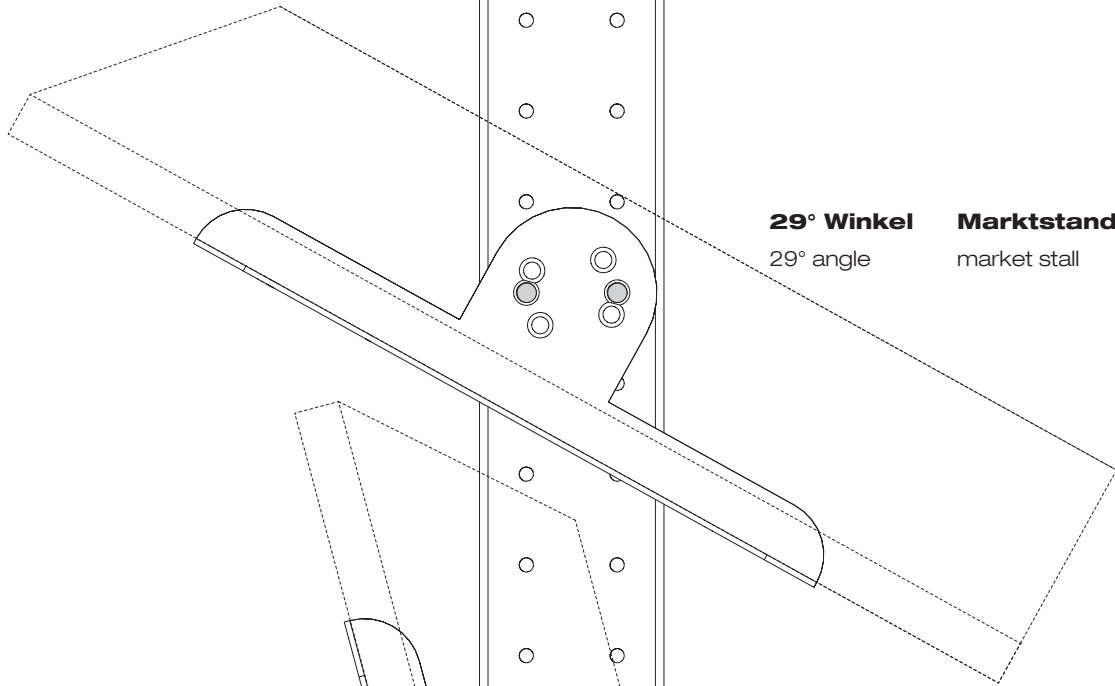


0° Winkel

0° angle

Tisch

table

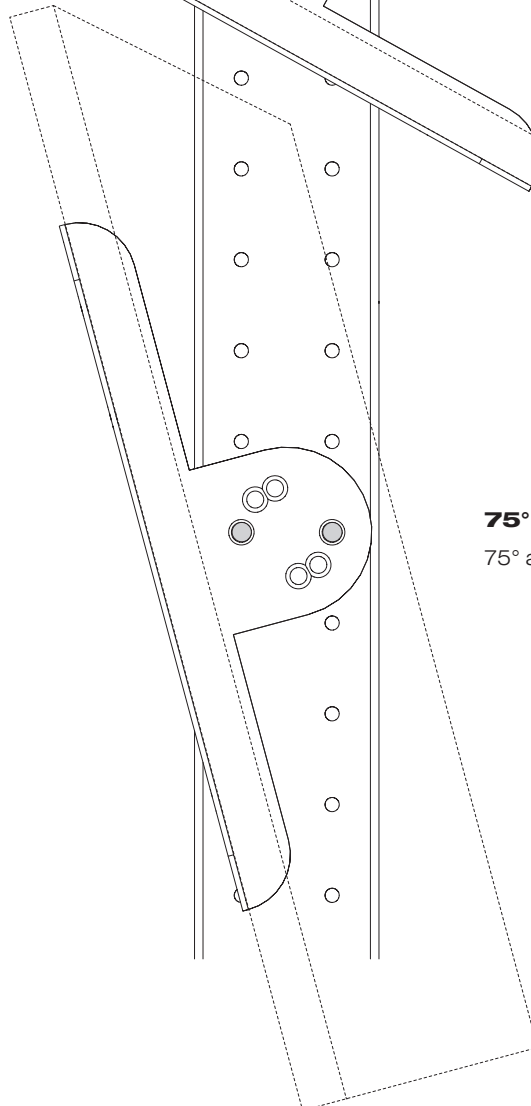


29° Winkel

29° angle

Marktstand

market stall



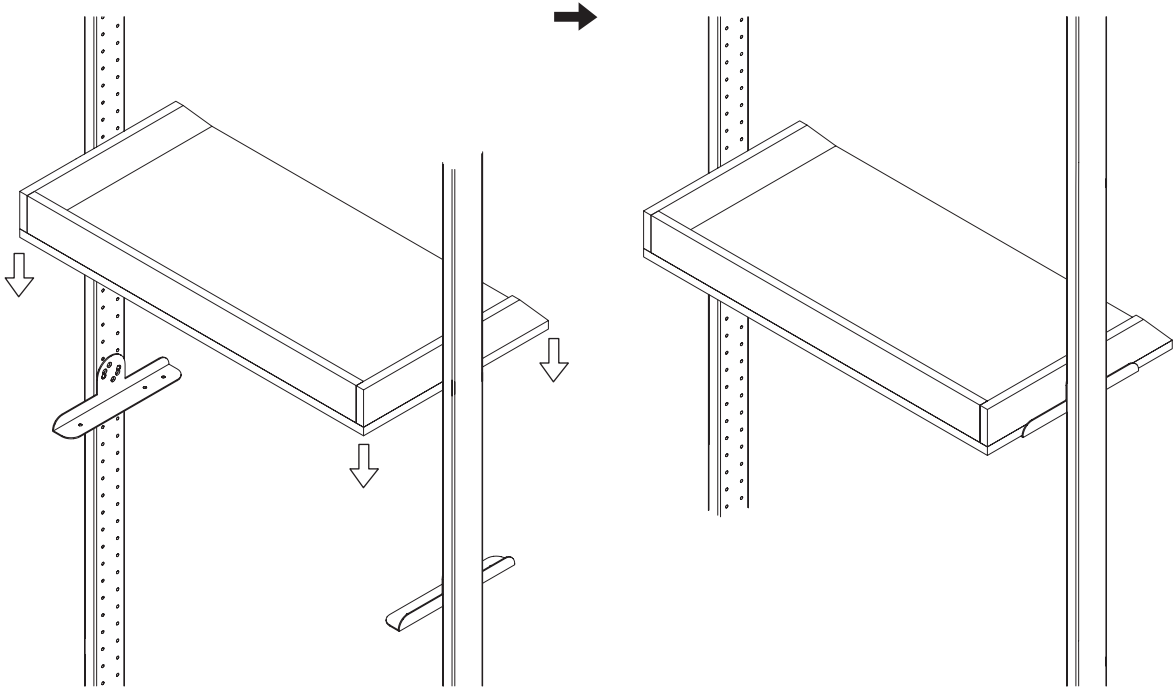
75° Winkel

75° angle

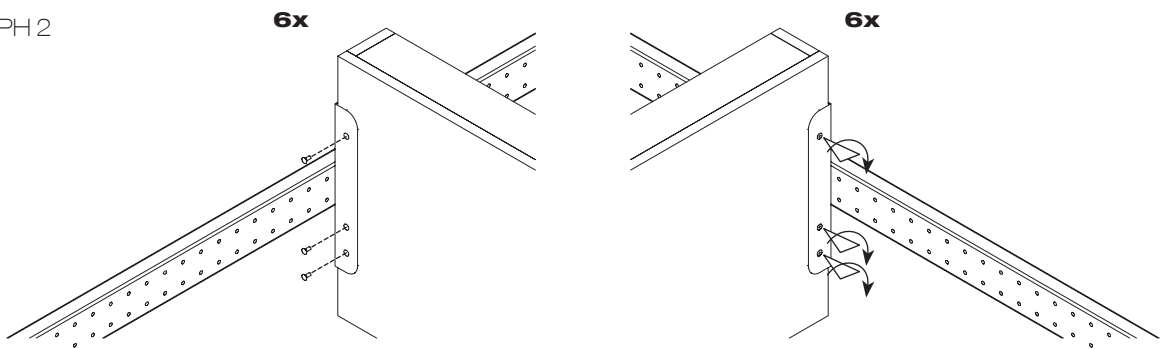
Bücherbrett

bookshelf

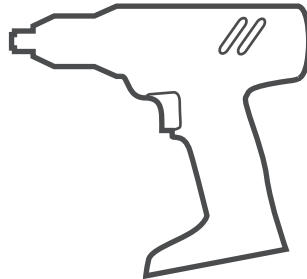
1



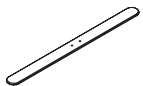
2



Werkzeuge
Tools



469 362 FüÙe Set flach



Stückliste

Part List

469 362 kombi - mobil / „FüÙe Set flach“

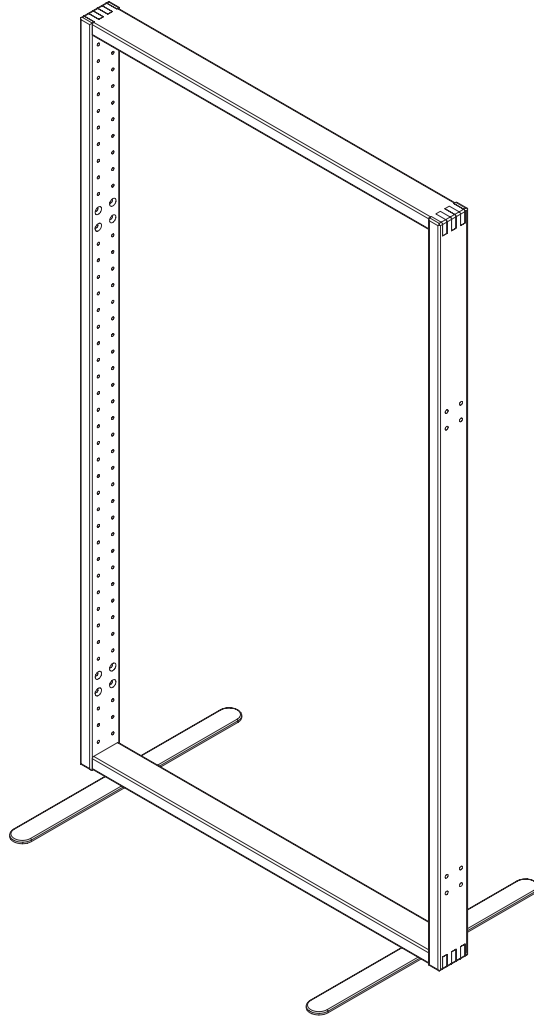
Art-Nr.:	Anzahl	Bezeichnung	MaÙe (B/H/T)	Materialien
903473	2	FuÙ flach	40 x 5 x 500	Metal
905262	4	Holzschraube	5 x 20	Metal

469 362 kombi - mobil / „Set of flat feet“

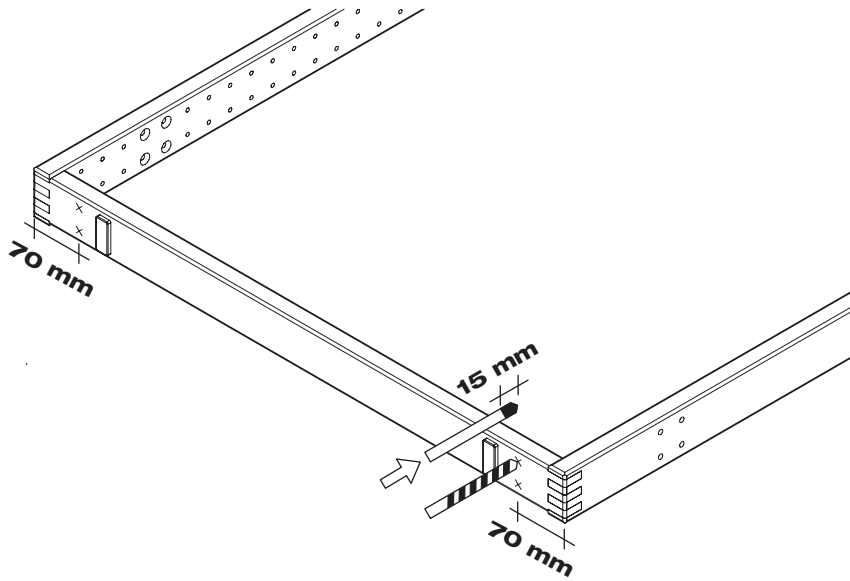
Art-Nr.:	Anzahl	Bezeichnung	MaÙe (B/H/T)	Materialien
903473	2	Flat feet	40 x 5 x 500	Metal
905262	4	Wood screws	5 x 20	Metal

Füße flach

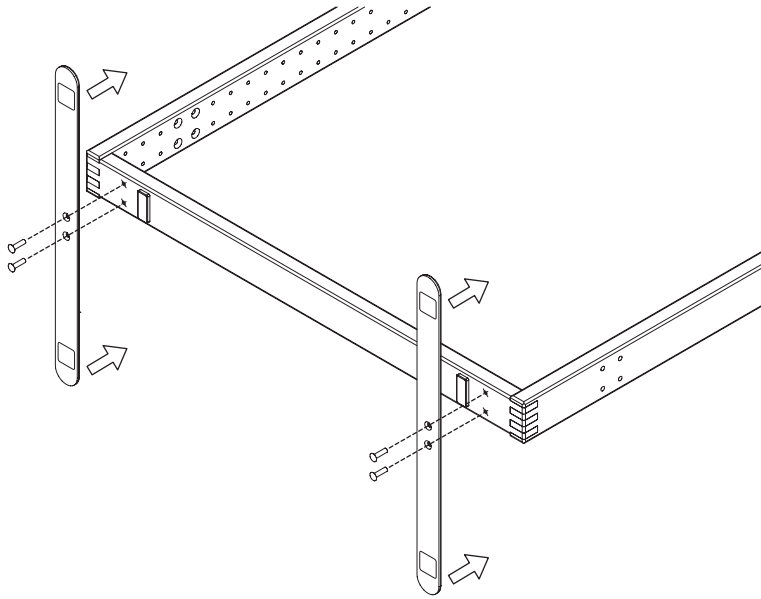
Set of flat feet



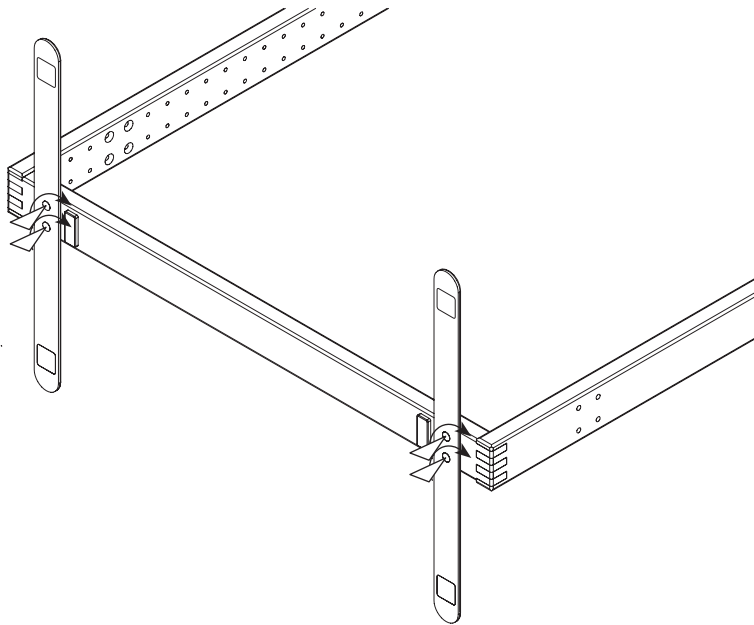
1



2

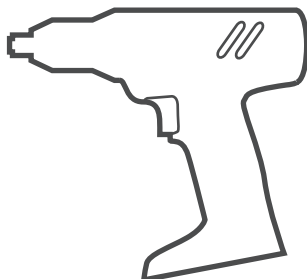


3



Werkzeuge

Tools



PZ 2



TX 15



PH 2



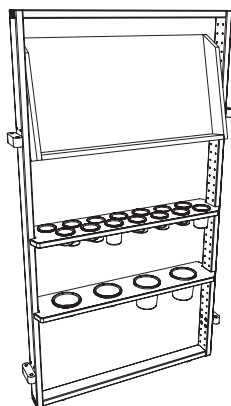
TX 30



4 mm



469 392 Sei sortiert



Stückliste

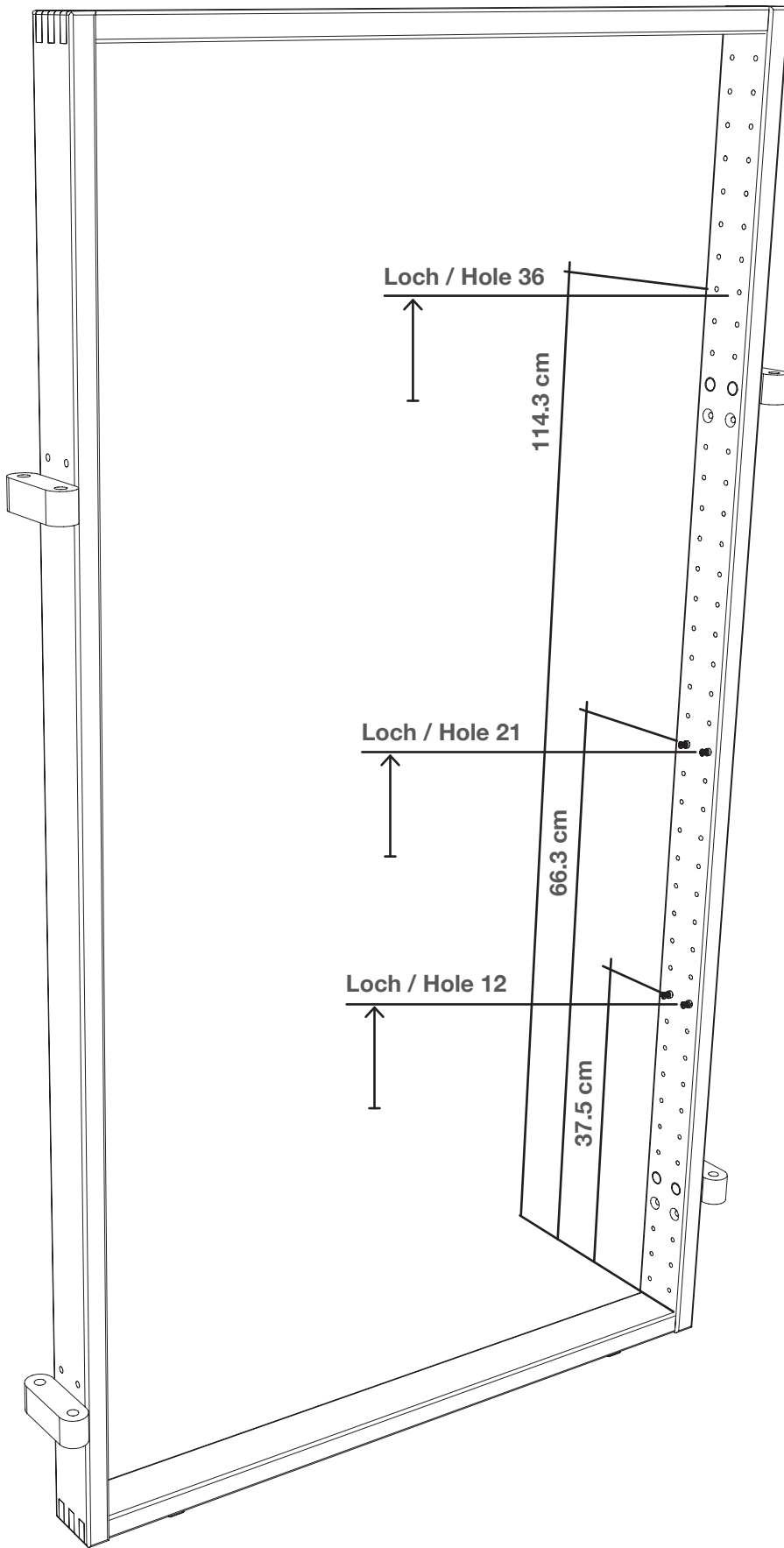
Part List

469 392 kombi - mobil / „Sei sortiert“

Art-Nr.:	Anzahl	Bezeichnung	Maße (B/H/T)	Materialien
903451	1	Rahmen mit Bohrungen	800 x 1440 x 65 mm	Buche/Vollholz, klar lackiert
901750	4	Kombi.-Scharnier Natur lack.	95 x 30 x 30 mm	Buche/Vollholz, klar lackiert
901751	2	Kombi.-Stöpsel Natur lackiert	30 x 90 x 30 mm	Buche/Vollholz, klar lackiert
905217	8	Holz-Schraube	6,0 x 50mm SK	Metall
905006	2	Kunststoffgleiter	44x18x5mm.	Kunststoff
903459	1	Brett mit Aufkantung	744 x 86 x 400 mm	Multiplex, Melamin besch.
903460	1	Winkelset für Brett mit Aufkantung	40 x 79,5 x 250 mm	Metall
469357	1	Brett für Große Gläser	791 x 160 x 19 mm	Multiplex, Melamin besch.
500711	2	„Weck Glas für Großes“, flach	290 ml, Ø10cm kombi-mobil	Glas
500712	2	„Weck Glas für Großes“, tief	580 ml, Ø10cm kombi-mobil	Glas
469358	1	Brett für kleine Gläser	791 x 160 x 19 mm	Multiplex, Melamin besch.
500708	7	„Weck Glas für Kleines“, flach	80ml, Ø 6cm kombi-mobil	Glas
500709	7	„Weck Glas für Kleines“, tief	160ml, Ø 6cm kombi-mobil	Glas

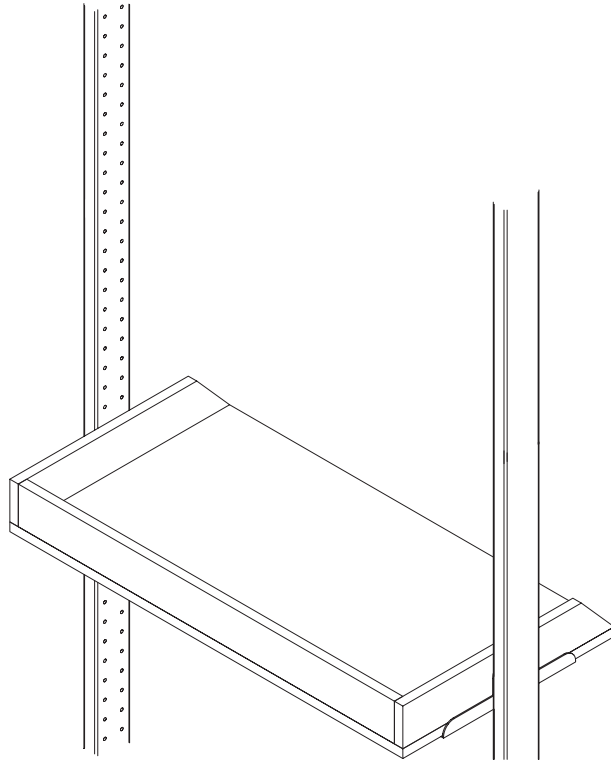
469 392 kombi - mobil / „Sort it!“

Art.No.	Quantity	Description	Measurements	Material
903451	1	Frame with holes	800 x 1440 x 65 mm	Solid beech wood clear lacquered
901750	4	Kombi hinge natural varnish	95 x 30 x 30 mm	Solid beech wood clear lacquered
901751	2	Kombi plug natural varnished	30 x 90 x 30 mm	Solid beech wood clear lacquered
905217	8	Wood screws	6,0 x 50 mm SK	Metal
905006	2	Plastic glides	44 x 18 x 5 mm.	Plastic
903459	1	Board with upstand	744 x 86 x 400 mm	Multiplex, Melamin coated
903460	1	Angle set for board with upstand	40 x 79,5 x 250 mm	Metal
469357	1	Board for larger glasses	791 x 160 x 19 mm	Multiplex, Melamin coated
500711	2	„Weck jar for large things“, flat	290 ml, Ø10cm kombi-mobil	Glass
500712	2	„Weck jar for large things“, deep	580 ml, Ø10cm kombi-mobil	Glass
469358	1	Board for small glasses	791 x 160 x 19 mm	Multiplex, Melamin coated
500708	7	„Weck jar for small things“, flat	80ml, Ø 6cm kombi-mobil	Glass
500709	7	„Weck jar for small things“, deep	160ml, Ø 6cm kombi-mobil	Glass

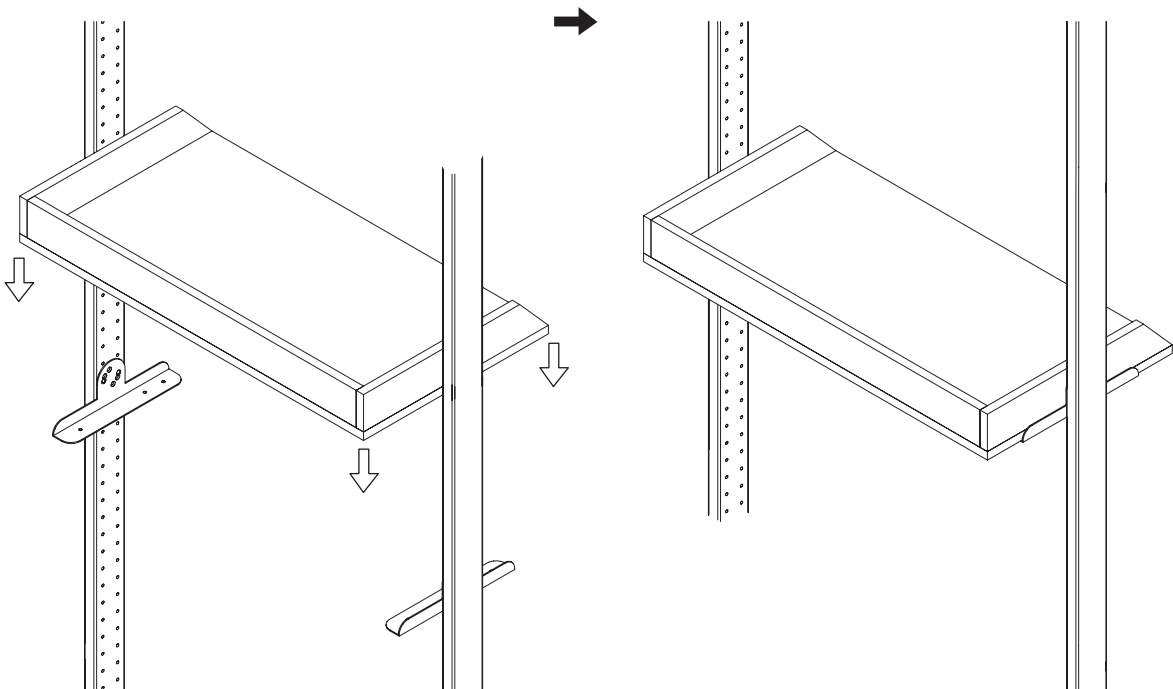


Brett mit Aufkantung

Board with upstand



1



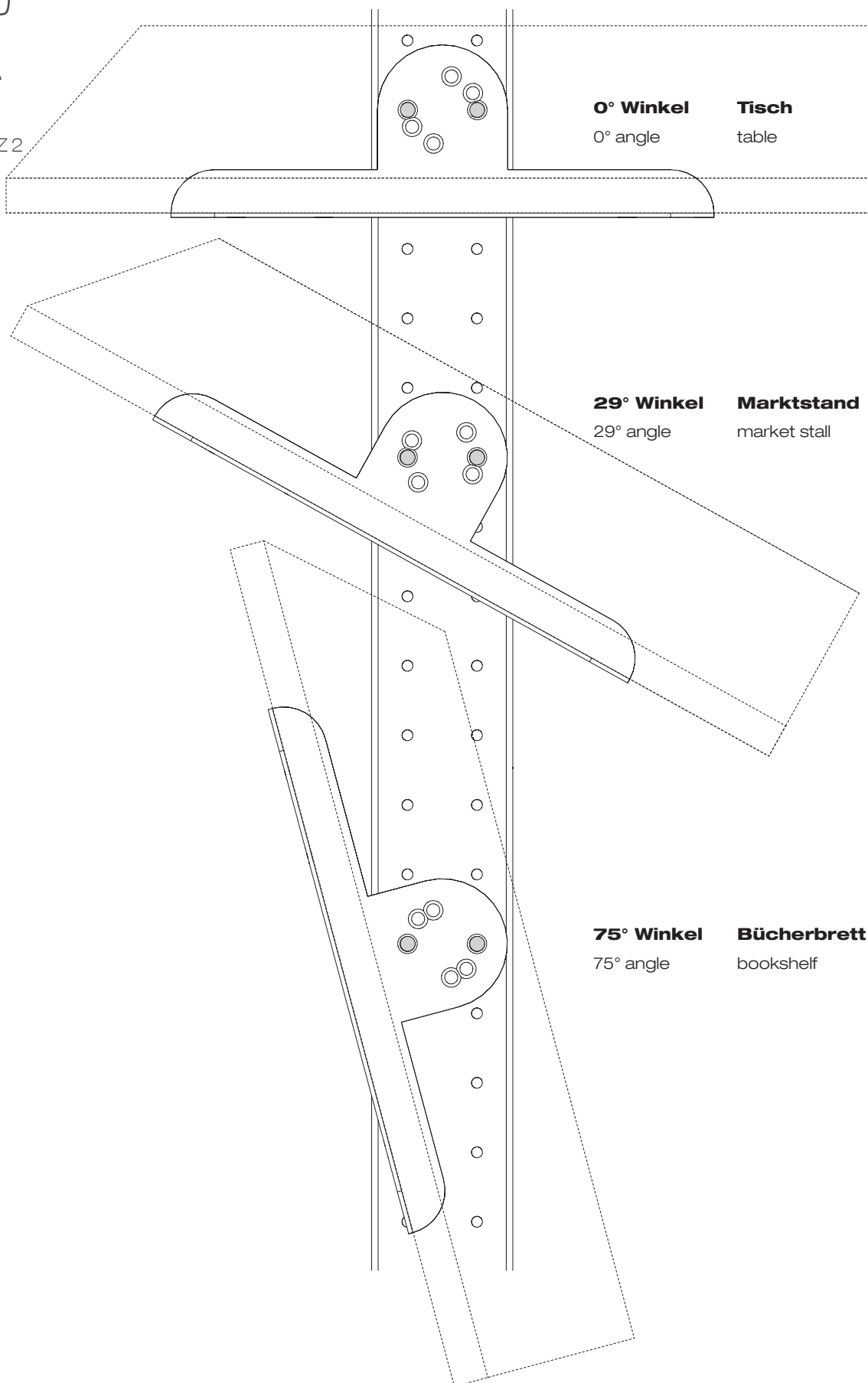
zu 1

Die 3 Positionen in der Übersicht

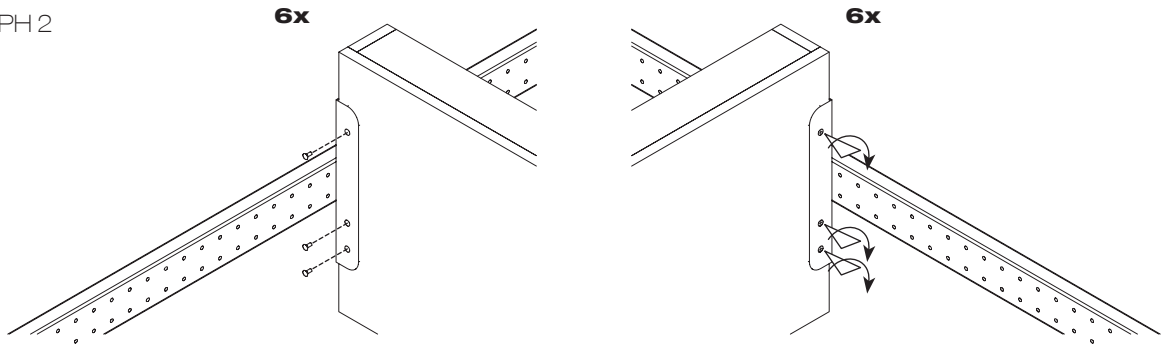
The 3 positions in the overview



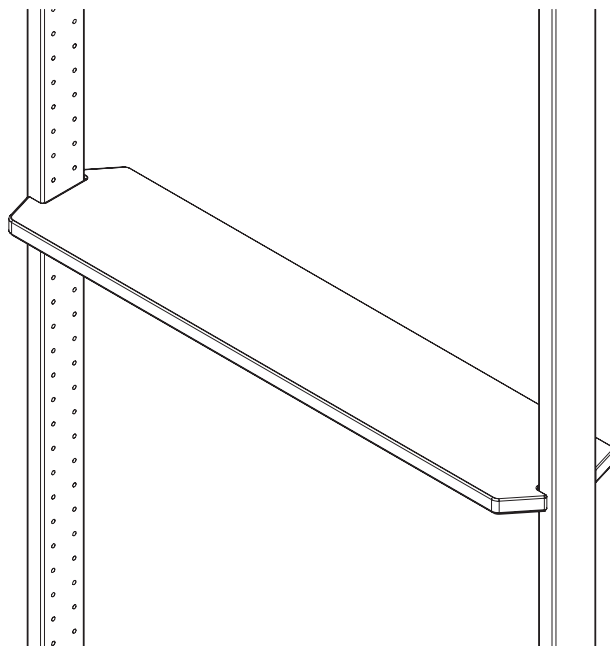
PZ 2



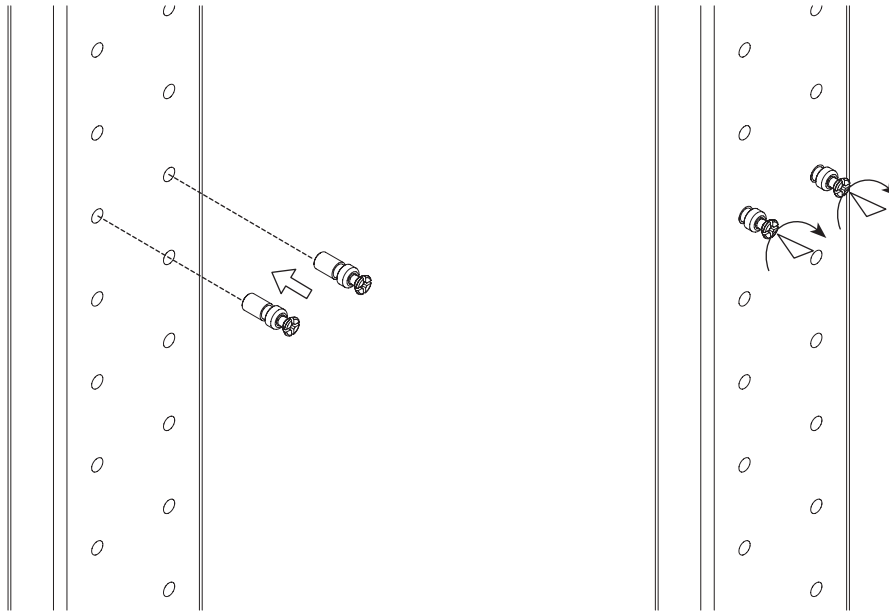
2



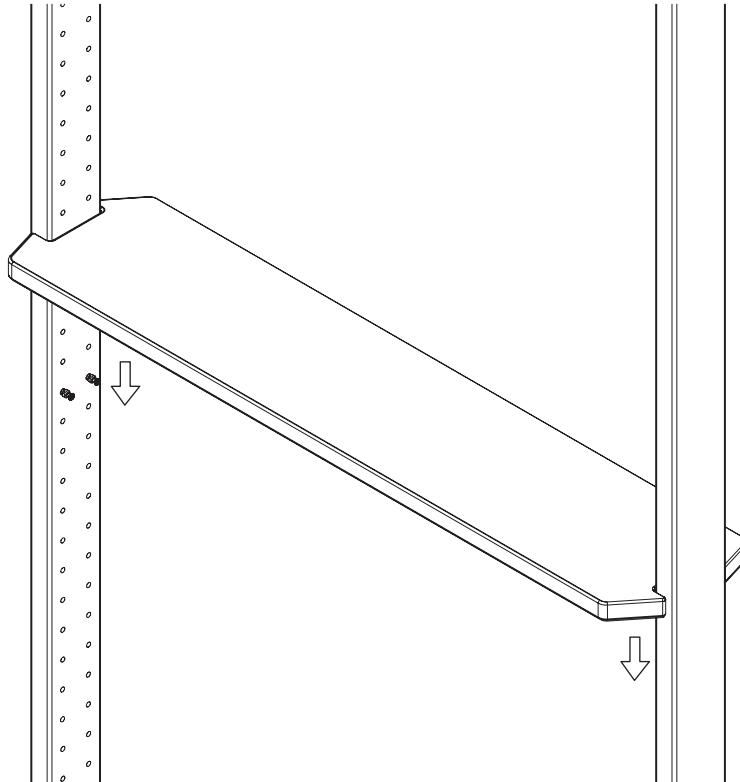
Exzenter - Verbinder
Eccentric connector



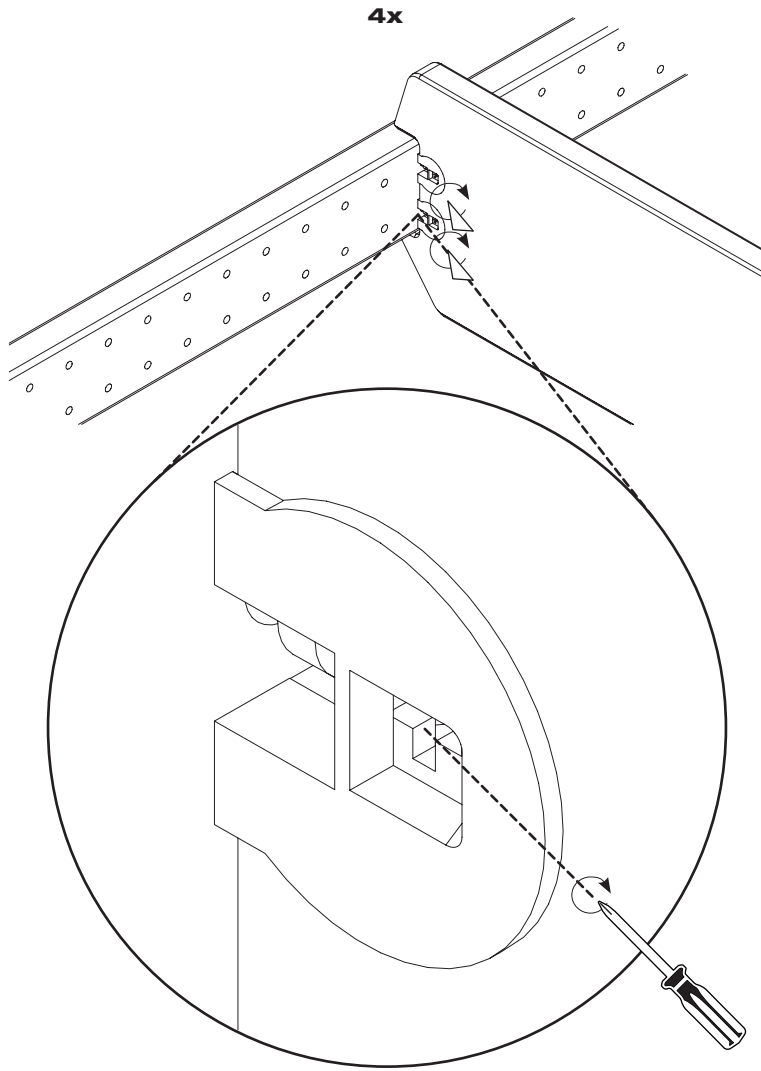
1



2



3



Hinweise zum Umweltschutz



Dieses Symbol auf dem Produkt, der Gebrauchsanleitung oder der Verpackung weist darauf hin, dass dieses Produkt am Ende seiner Lebensdauer nicht über den normalen Haushaltsabfall entsorgt werden darf. Es muss an einem Sammelpunkt für das Recycling abgegeben werden. Die Werkstoffe sind gemäß ihrer Kennzeichnung wiederverwertbar. Mit der Wiederverwendung, der stofflichen Verwertung oder anderen Formen der Verwertung von Altgeräten leisten Sie einen wichtigen Beitrag zum Umweltschutz. Bitte erkundigen Sie sich ggf. bei der Gemeindeverwaltung nach der zuständigen Entsorgungsstelle.

Wir liefern umweltfreundlich und weitestgehend verpackungsfrei bzw. nehmen bei Anlieferung anfallendes Verpackungsmaterial zurück. Dennoch anfallendes Verpackungsmaterial (z.B. bei Versand durch Spedition oder Paketdienste) entsorgen Sie bitte in den entsprechenden Sammel- und Verwertungssystemen. Beachten Sie dazu auch auf den Verpackungen eventuell vorhandene Entsorgungshinweise.

Wartung und Pflege



Kontrollieren Sie Ihr Produkt in regelmäßigen Abständen auf unbeabsichtigt gelöste Verbindungen, lose Teile und Beschädigungen. Entziehen Sie das Möbel der Nutzung, bis eine fachgerechte Reparatur erfolgt ist. Sollten sie selbst eine Reparatur ausführen, verwenden Sie nur Original-Ersatzteile. Der sachgerechte Gebrauch von Möbeln beinhaltet bei späteren Abweichungen vom Erstmontagezustand die Sorgfaltspflicht zur Nachjustierung, um die dauerhafte Funktionssicherheit zu gewährleisten.

Ein Material wie Holz unterliegt während seines Wachstums vielerlei Umwelteinflüssen, die seine Eigenschaften bestimmen, Farb- und Texturunterschiede sind daher möglich. Durch den Einfluss des Sonnenlichtes können sich Farbtöne auch später noch ändern.

Holz ist ein Naturwerkstoff. Holz reagiert auf Änderung der Luftfeuchte und Temperatur durch Quellen und Schwinden. Halten Sie daher die Luftfeuchtigkeit konstant bei 55 - 65 % und die Temperatur bei 20 - 22 °C.

Garantiebedingungen

Die Firma Dusyma Kindergartenbedarf GmbH D-73602 Schorndorf Postfach 1260, gewährt ab dem Kaufdatum auf dieses Produkt eine Garantie von 60 Monaten. Die Garantie gilt nur für die bereits beim Kauf des Produktes vorhandenen Material- oder Funktionsmängel. Schäden, die auf Abnutzung, Überlastung, falsches Zubehör oder unsachgemäße Behandlung zurückzuführen sind, sind von der Garantie ausgeschlossen. Die gesetzlichen Rechte und Gewährleistungsansprüche des Verbrauchers werden durch diese Garantie nicht berührt. Bitte überprüfen Sie vor einer Reklamation oder Rücksendung das Produkt genau auf Mängel, da wir Ihnen bei Mängelfreiheit die entstandenen Unkosten in Rechnung stellen müssen. Die vorliegende Aufbau- bzw. Bedienungsanleitung dient ausschließlich Informationszwecken und kann ohne Vorankündigung geändert werden. Darüber hinaus übernimmt die Firma Dusyma keinerlei Verantwortung oder Haftung für Fehler oder Ungenauigkeiten, die in der Anleitung auftreten können. Für Druckfehler kann keine Haftung übernommen werden.

Beachten Sie die geltenden allgemeinen Geschäftsbedingungen auf www.dusyma.com

Instructions and advice for the environment



This symbol on the product, instructions for use or packaging indicates that this product should not be disposed of as normal household waste at the end of its life. It must be delivered to a collection point for recycling. The materials are recyclable according to their labeling. With the re-use, recycling or other forms of utilization of old equipment you make an important contribution to environmental protection. Please inquire if necessary with the municipal administration regarding disposal.

We deliver environmentally friendly packaging as far as possible and take back packaging materials from delivery. Nonetheless, any packaging material (for example, shipping by forwarding or parcel services) must be disposed of in the appropriate collection and recycling systems. Please also note any disposal instructions on the packaging.

Maintenance



Inspect your product at regular intervals for unintentionally loosened connections, loose parts or damages. Remove the item from use until a proper inspection has been carried out. If you carry out a repair yourself, use only original spare parts. The proper use of furniture includes the duty of care for readjustment in case of later deviations from the initial assembly condition in order to insure permanent functional safety.

During its growth, wood as the used material, is subject to many environmental influences that determine its properties, therefore color and texture differences are possible. Due to the influence of sunlight, color may change later.

Wood is a natural material. Wood reacts to changes in air humidity and temperature due to swelling and shrinkage. Therefore keep the humidity constant between 55 - 65 % and the temperature between 20 - 22 °C.

Guarantee

The company Dusyma Kindergartenbedarf GmbH D-73602 Schorndorf PO Box 1260 grants a warranty of 60 months from the date of purchase on this product. The warranty only applies to the material or functional defects already present when purchasing the product. Damage caused by wear, overload, incorrect accessories or improper handling are excluded from the warranty. The statutory rights and warranty claims of the consumer are not affected by this guarantee. Before submitting a complaint or returning the item, please check the product for defects, as you will be charged for any unnecessary costs incurred. This instruction or operating manual is for informational purposes only and is subject to change without prior notice. In addition, Dusyma assumes no responsibility or liability for any errors or inaccuracies that may appear in the manual. For printing errors no liability can be assumed.

Please note the applicable terms and conditions at www.dusyma.com