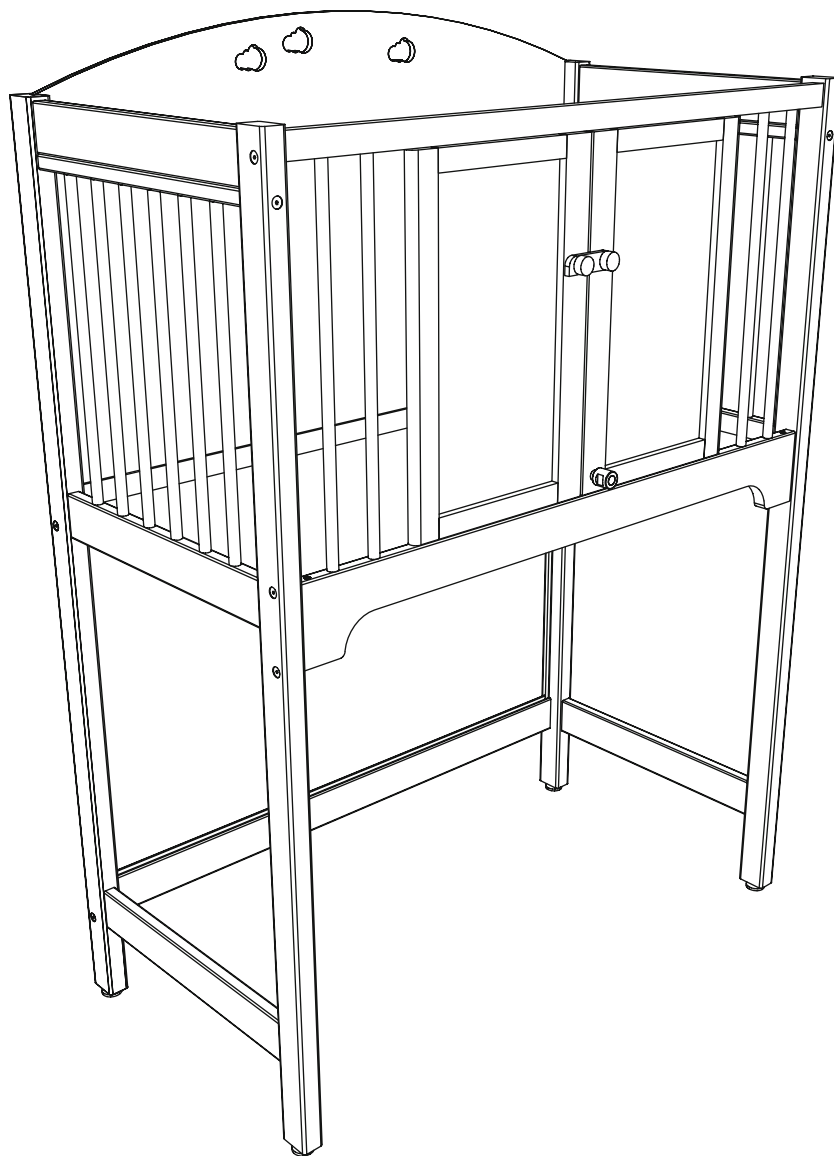


430 789 Krippenstockbett



Inhalt	Einführung Introduction	1
Content	Bestimmungsgemäße Verwendung Intended Use	2
	Stückliste Part List	3
	Symbolbeschreibung Icon description	4
	Sicherheitshinweise Safety instructions	5-8
	Werkzeuge Tools	9
	Montage Assembly	10-16
	Hinweise zum Umweltschutz Notes on environmental protection ...	17/18
	Wartung und Pflege Maintenance and Care	17/18
	Garantiebedingungen Warranty conditions	17/18

Servicestelle Dusyma Kindergartenbedarf GmbH
Service Point Haubersbronner Straße 40
73614 Schorndorf / Germany
Telefon: 00 49 (0) 7181 / 6003-0
Fax: 00 49 (0) 7181 / 6003-41
E-mail: info@dusyma.de
www.dusyma.com

Dusyma im Internet

Die Adressen der Servicestellen außerhalb Deutschlands entnehmen Sie bitte unserer Website www.dusyma.com.

The addresses of the service locations outside Germany can be found on our website www.dusyma.com.

Krippenstockbett

Gratulation - Sie haben sich für ein qualitativ hochwertiges Krippenstockbett aus dem Hause Dusyma entschieden.

Lesen Sie diese Anleitung sorgfältig durch, um die besten Resultate beim Aufbauen zu erzielen und vor allem, um den Aufbau sicher zu bewerkstelligen. Sollten beim Aufbau irgendwelche Schwierigkeiten auftreten, nehmen Sie die Anleitung zu Hilfe oder wenden Sie sich gerne an das Dusyma Service Center. Aufgrund technischer Änderungen können die Informationen in dieser Anleitung ohne vorherige Ankündigung geändert werden.

Informieren Sie sich in regelmäßigen Abständen im Internet unter www.dusyma.com, um auf dem neuesten Stand des Produktes zu bleiben. Dieses Produkt entspricht den gesetzlichen nationalen und europäischen Anforderungen. Um diesen Zustand zu erhalten und einen gefahrlosen Betrieb sicherzustellen, müssen Sie als Anwender vor der Inbetriebnahme des Produktes diese Anleitung und die Sicherheitshinweise lesen und beachten!

Jeder Artikel, der unser Werk verlässt, wird sorgfältig auf Funktion und einwandfreien Zustand geprüft. Vielen Dank, dass Sie sich für ein Dusyma Produkt entschieden haben.



HINWEIS

Diese Anleitung ist Bestandteil des Produkts. Sie enthält wichtige Hinweise zur Inbetriebnahme und Handhabung. Heben Sie deshalb die Anleitung zum Nachlesen auf und geben sie bei Weitergabe des Produkts an Dritte mit.

Krippenstockbett furniture

Congratulations - you have chosen a high-quality crib bunk bed from Dusyma. Read this manual carefully to obtain the best results from the assembly, and most importantly, to obtain maximum safety. If you experience any difficulties during assembly, please refer to the manual or contact the Dusyma Service Center. Due to technical changes, the information in this manual can be changed without prior notice.

Check the Internet on www.dusyma.com regularly to stay up-to-date with the product. This product complies with the legal national and european requirements. To maintain condition and to ensure safe operation, you need to read and follow these instructions and the safety instructions carefully before the product is used.

Each article that leaves our factory is carefully checked regarding its operation and perfect condition. Thank you for purchasing a Dusyma product.



NOTICE

This manual is part of the product. It contains important instructions for assembling and handling. Therefore, keep the instructions in a safe place for your own and for third parties when passing on the product.

Bestimmungsgemäße Verwendung

Das Krippenstockbett ist für den Einsatz im Kindergarten in geschlossenen Räumen vorgesehen. Eine anderweitige Nutzung ist nicht zulässig. Für jegliche nicht bestimmungsgemäße Verwendung wird keine Garantie oder Haftung übernommen. Lesen Sie die gesamte Anleitung gewissenhaft bevor Sie das Möbel zusammenbauen bzw. einsetzen.

Dusyma arbeitet ständig an der Weiterentwicklung sämtlicher Produkte; Änderungen des Lieferumfangs in Form, Technik und Ausführung müssen wir uns deshalb vorbehalten.

Nutzung und Gebrauch

Das Produkt ist ein Krippenstockbett Möbel. Der Aufbau / Abbau / Umbau des Möbels darf nur durch erfahrene Monteure erfolgen. Sollten Sie nicht über ausreichende Kenntnisse über den Aufbau und Umgang verfügen, so wenden Sie sich an einen erfahrenen Monteur oder an den Dusyma Service.

Allgemeine Informationen

Die Aufbauzeit beträgt 1 Stunde

Der Raumbedarf ist:

Höhe	127,2 cm
Breite	177 cm
Tiefe	66,7 cm

General use

The crib bunk bed is to be used in kindergardens and indoors only. Any other operation is not permitted. No warranty or liability is accepted for any improper use. Read the entire instructions manual carefully before assembling or using the furniture. Dusyma is constantly working on the further development of all products; We must therefore reserve the right to change the range of delivery in terms of form, technology and equipment.

Operation

The product is a furniture. The construction / dismantling / conversion of the crib bunk bed may only be done by experienced technicians. If you do not have sufficient knowledge about the construction and handling, please contact an experienced technician or the Dusyma Service.

General Information

Construction time: 1 hour.

Room/Space requirements:

Height	127,2 cm
Width	177 cm
Depth	66,7 cm

Stückliste

Part List

430 789 Krippenstockbett

	Anzahl	Bezeichnung	Abmessung	Material
(a)	2	Seite	1657x667	Buche
(b)	1	Boden	1224x615	Buche-Multiplex
(c)	1	Rückwand mit Bogen	1212x755	Buche-Multiplex
(e)	1	Front mit Türen	1192x717	Buche-Massiv/Acrylglas
(g)	1	Querstrebe hinten oben	1192x80	Buche
(h)	1	Querstrebe hinten unten	1192x80	Buche
(j)	2	Kopfstütze (Einsatznut)	547x80	Buche
(l)	2	Schließknopf für Holzriegel	30x30	Buche
(m)	1	Holzriegel	100x30	Buche
(n)	6	Riffelübel	12x50	
(o)	4	Riffelübel	8x40	
(q)	8	Bodenträger für Kopfstütze	5x16	
(r)	10	Innensechskant-Schraube	M6x80 ISK 4	
(s)	10	Quermutterbolzen	10x25	
(t)	4	Verstellfüße	M8x20 SW13	
(u)	1	Drehknopf		
(v)	1	Abdeckkappe für Drehknopf		

Symbolbeschreibung

Icon description



Beachten Sie immer die Informationen, die durch VORSICHT oder WARNUNG mit Warnpiktogrammen gekennzeichnet sind. Das Signalwort WARNUNG weist Sie auf mögliche schwere Verletzungen hin, das Signalwort VORSICHT auf mögliche leichte Verletzungen.

Please take notice in all circumstances of the CAUTION or WARNING pictograms. WARNING alerts you against possible serious injuries and CAUTION against possible minor injuries.

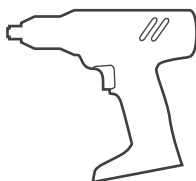


Die Piktogramme HINWEIS und ACHTUNG warnen Sie vor möglichen Sachschäden am Produkt.

The WARNINGS and CAUTIONS pictograms warn against possible damage to the product.



Wartung und Pflege | Maintenance and Care



Akkuschrauber | Cordless Screwdriver



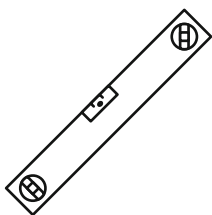
Holzleim | wood glue



Anzahl der zur Montage benötigten Personen |
Number of persons required for installation



Entsorgung | Disposal/waste



Wasserwaage

Sicherheitshinweise

WICHTIG – SORGFÄLTIG LESEN UND AUFBEWAHREN

ALLGEMEINES Diese Sicherheitshinweise dienen nicht nur zum Schutz des Produkts, sondern auch zu Ihrer eigenen Sicherheit und der, anderer Personen. Lesen Sie sich deshalb dieses Kapitel sehr aufmerksam durch, bevor Sie das Produkt in Betrieb nehmen!



Warnung

WARNHINWEIS Vergewissern Sie sich, dass das Krippenstockbett nicht in der Nähe von offenem Feuer oder starker Hitzequellen, z.B. elektrische Heizstrahler, Gasöfen, aufgestellt ist.

WARNHINWEIS Benutzen Sie das Krippenstockbett nicht mehr, wenn einzelne Teile gebrochen, zerrissen, beschädigt sind oder fehlen. Verwenden Sie nur von Dusyma empfohlene Ersatzteile.

WARNHINWEIS Gegenstände, die als Fußhalt dienen können oder eine Gefahr für das Erstickens oder das Strangulieren darstellen (z.B. Schnüre, Vorhang-/Gardinenkordel, usw.) dürfen nicht im Krippenstockbett gelassen werden.

WARNHINWEIS Kinder können zwischen dem Bett und der Wand, einer Dachschräge, der Zimmerdecke, angrenzenden Gegenständen (z.B. Schränken) usw. eingeklemmt werden. Um ernste Verletzungsgefahr zu vermeiden, darf der Abstand zwischen der Oberkante der Absturzsicherung und der angrenzenden Struktur 75 mm nicht überschreiten oder muss größer sein als 200 mm.

WARNHINWEIS Benutzen Sie niemals mehr als eine Matratze pro Etage des Krippenstockbettes. Verwenden Sie nur Matratzen mit der Größe 120x60x8 cm.



Achtung

Achten Sie darauf, dass das Produkt nicht als Aufstiegs- oder Übersteighilfe (z.B. vor Fenstern oder Brüstungen) benutzt werden kann.

Fachkundige Montage erforderlich. Unsachgemäße Montage kann zu Unfällen führen.

Achten Sie auf eine ausreichende Standsicherheit. Fehlende Standsicherheit kann zu schweren Unfällen durch Kippen oder Einstürzen des Möbels führen.

Der feste Anzug aller Verbindungselemente ist regelmäßig zu überprüfen.

Stellen Sie sicher, dass das Krippenstockbett nur im Innenbereich verwendet wird.

Achten Sie auf eine ausreichende Raumbelüftung, um die Luftfeuchte niedrig zu halten und Schimmelbildung in und um das Bett zu verhindern.

Die allgemeinen Bau- und Brandschutzbestimmungen müssen eingehalten werden.



Vorsicht

Verpackungsmaterialien wie Kunststofftüten, Verpackungsfolien, Gepäckbänder und Schnüre sind unverzüglich so zu entsorgen, dass sie nicht in Kinderhände gelangen, da sonst Erstickungs- und Strangulationsgefahr besteht.

Sicherheitshinweis Sehr geehrte Dusyma-Kunden,

Sie haben sich für eine Variante unseres Krippenstockbettes entschieden. Das Bett zeichnet sich durch hohe Qualität und Verarbeitung der Materialien, sowie eine äußerst stabile Konstruktion aus. Die Holzsprossen sowie die Acrylglas-Fronten in den Türen geben dem Bett ein gemütliches, offenes und „luftig“ wirkendes Äußeres. Diese Transparenz bietet gleichzeitig auch die Möglichkeit zur optimalen Beobachtung während die Kinder schlafen, gewährleistet somit die erforderliche Sicherheit.

WICHTIGER Sicherheitshinweis!

Damit die Sicherheit des Kindes stets gewährleistet ist, stellen Sie bitte nach dem fachgerechten Aufbau entsprechend der Montageanleitung und vor der Erstnutzung sicher, dass der Fußboden eben ist und das Bett waagrecht steht. Sollte das nicht der Fall sein, muss das Bett mittels der Stellfüße nachjustiert werden.



Prüfen Sie den Schließmechanismus:

Das Schloss muss beim Schließen der Türen vollständig einrasten und zusätzlich muss der Holzriegel geschlossen werden.

Bitte achten Sie bei der Benutzung stets darauf, dass Bettwäsche oder sonstige Textilien nicht im Schloss eingeklemmt sind, dass das Schloss also deutlich einrastet. Zur doppelten Sicherung muss der Holzriegel im oberen Drittel der Tür umgelegt, also ebenfalls geschlossen werden. Das verhindert zusätzlich das Öffnen der Türen.

Bei sachgerechter Bedienung kann das Kleinkind sicher, risikofrei und entspannt ruhen.

Trotz aller Sicherheitsvorkehrungen empfehlen wir, dass sich eine Aufsichtsperson im Raum aufhält.

Bei Fragen wenden Sie sich bitte an Ihren DUSYMA-Fachberater. Wir wünschen Ihnen viel Freude mit diesem DUSYMA-Produkt

Safety instructions

IMPORTANT - READ CAREFULLY AND STORE

GENERAL These safety instructions are not only for the protection of the product, but also for safety reasons. Please read this article carefully before using the product!



Warning

WARNING Make sure that the product is not set up near an open fire or strong heat sources, e.g. electric radiant heaters or gas stoves.

WARNING Do not use the product if individual parts are broken, torn, damaged or missing. Use only spare parts recommended by Dusyma.

WARNING Objects that can serve as a footrest or pose a risk of suffocation or strangulation (e.g. cords, curtain cords, etc.) must not be left in the product.

WARNING Children can get trapped between the bed and the wall, the ceiling or adjoining objects (e.g. cupboards). To avoid the risk of serious injury, the distance between the top edge of the fall protection and the adjoining structure must not exceed 75 mm or must be greater than 200 mm.

WARNING Never use more than one mattress per floor of the crib bunk bed. Only use mattresses that are 120x60x8 cm in size.



Regards

Make sure that the product cannot be used as an aid to climbing (e.g. in front of windows or parapets).

Expert assembly required. Improper assembly can lead to accidents.

Make sure that there is sufficient stability. A lack of stability can lead to serious accidents due to the furniture tipping or collapsing.

The tightness of all fasteners must be checked regularly.

Make sure that the product will only be used indoors.

Make sure there is adequate room ventilation to keep the humidity low and to prevent mold growth in and around the bed.

The general building and fire protection regulations must be observed.



Attention

Packaging materials such as plastic bags, packaging foils, straps and cords must be disposed of immediately so that they do not get into the hands of children to prevent the risk of suffocation and strangulation.

Safety note Dear Dusyma customers,

You have chosen a variant of our crib bunk bed. The bed is characterised by the high quality and workmanship of the materials, as well as an extremely stable construction. The wooden rungs as well as the acrylic glass fronts in the doors give the bed a cosy, open and airy appearance.

This transparency also offers the possibility of optimal observation while the children are asleep, thus ensuring the necessary safety.

IMPORTANT safety note!

After setting up the bed according to the instructions and before using the bed for the first time, make sure that the floor is level and the bed is standing horizontally. If this is not the case, the bed must be adjusted using the adjustable feet.



Check the locking mechanism:

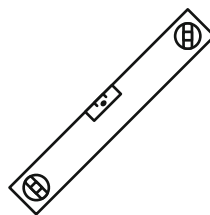
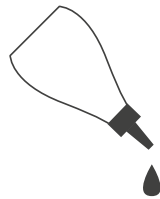
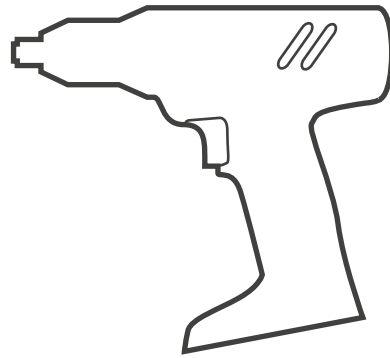
The lock must fully engage when the doors are closed and in addition the wooden latch must be closed.

When using the bed, please always ensure that bed linen or other textiles are not trapped in the lock, so that the lock is clearly engaged. For double security, the wooden latch in the upper third of the door must be folded down. This additionally prevents the doors from opening.

When operated properly, the child can rest safely, risk-free and relaxed. Despite all safety precautions, we recommend that a supervisor is present in the room.

If you have any questions, please contact your DUSYMA specialist advisor. We hope you enjoy using this DUSYMA product.

Werkzeuge
Tools

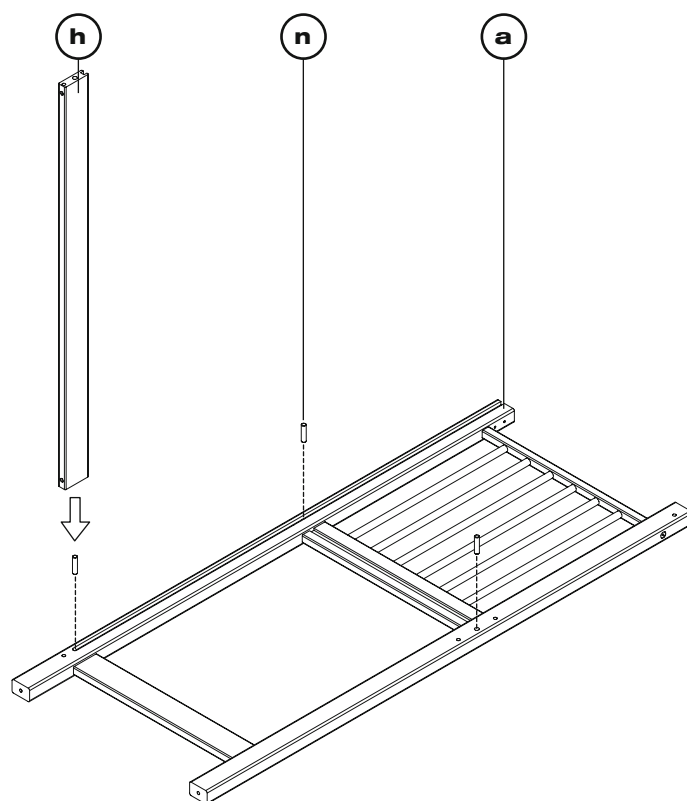


1

1 x (a)

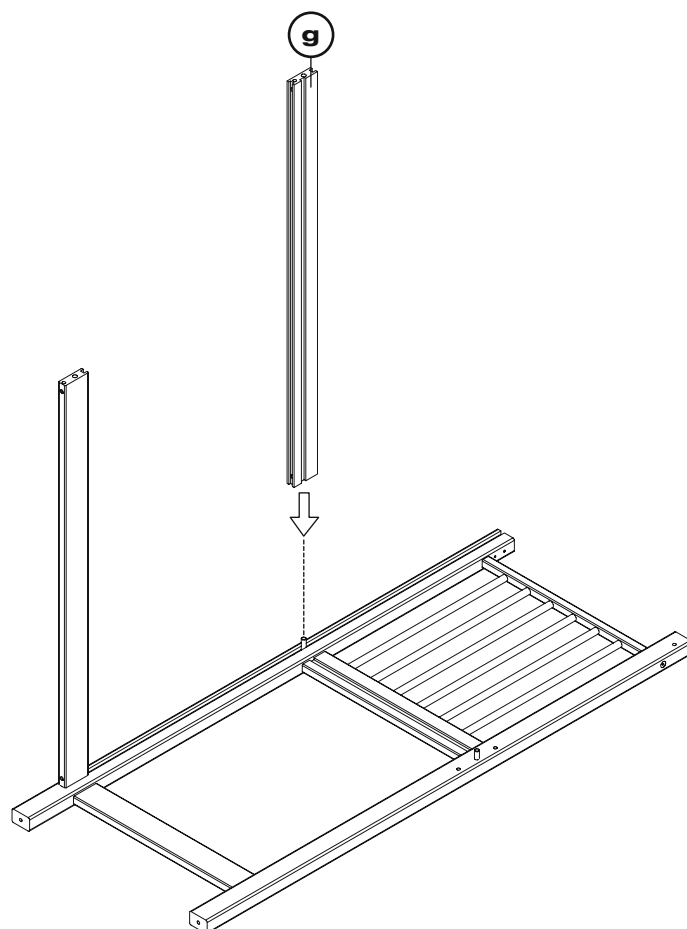
1 x (h)

3 x (n)



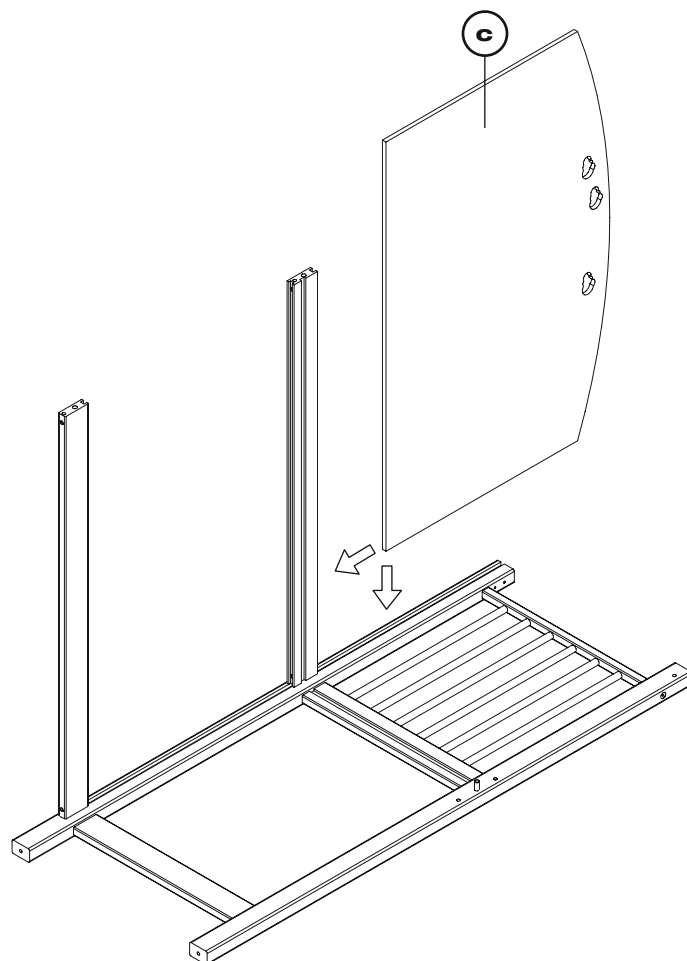
2

1 x (g)



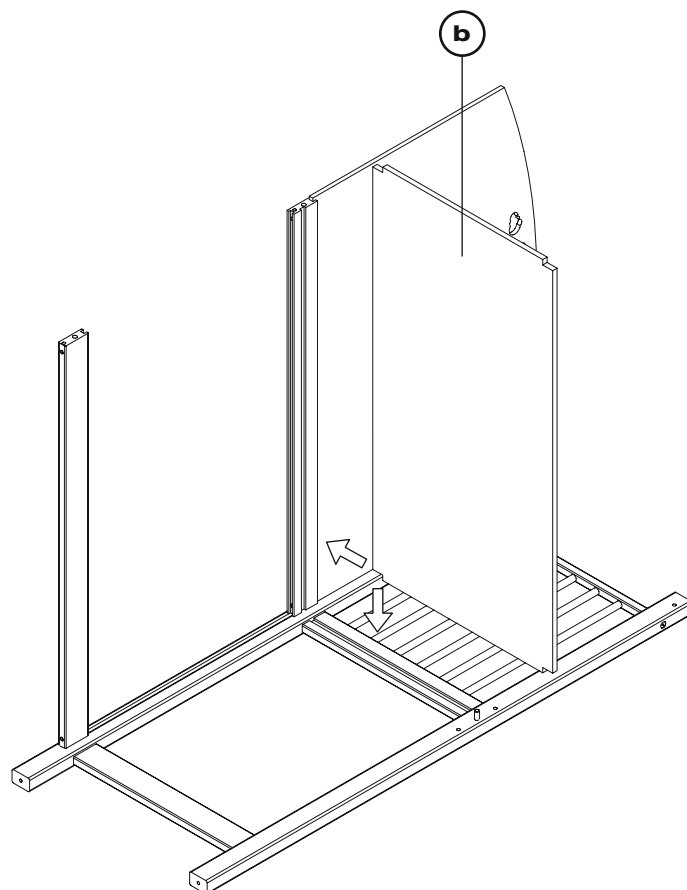
3

1x (c)



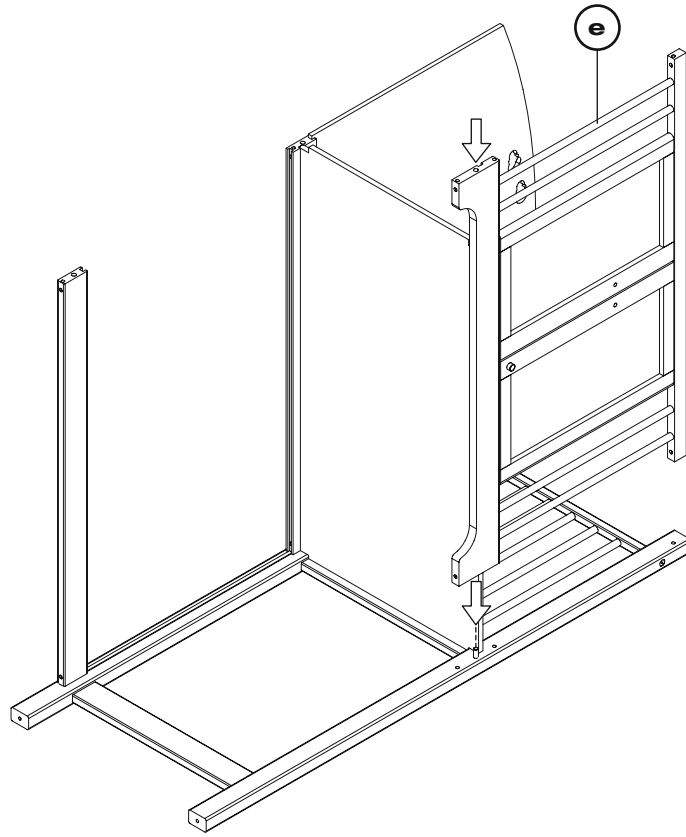
4

1x (b)



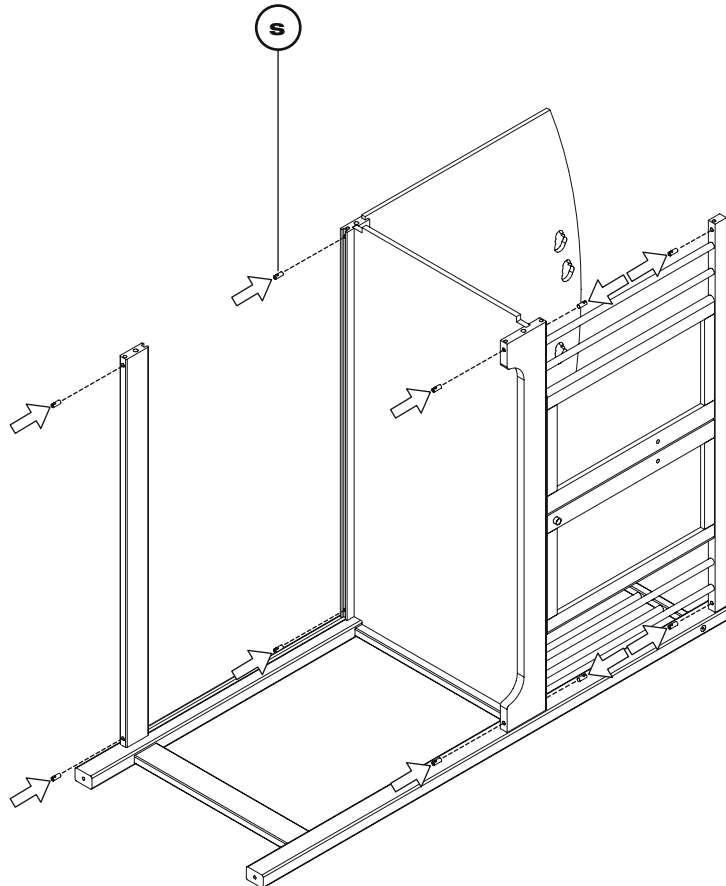
5

1 x 



6

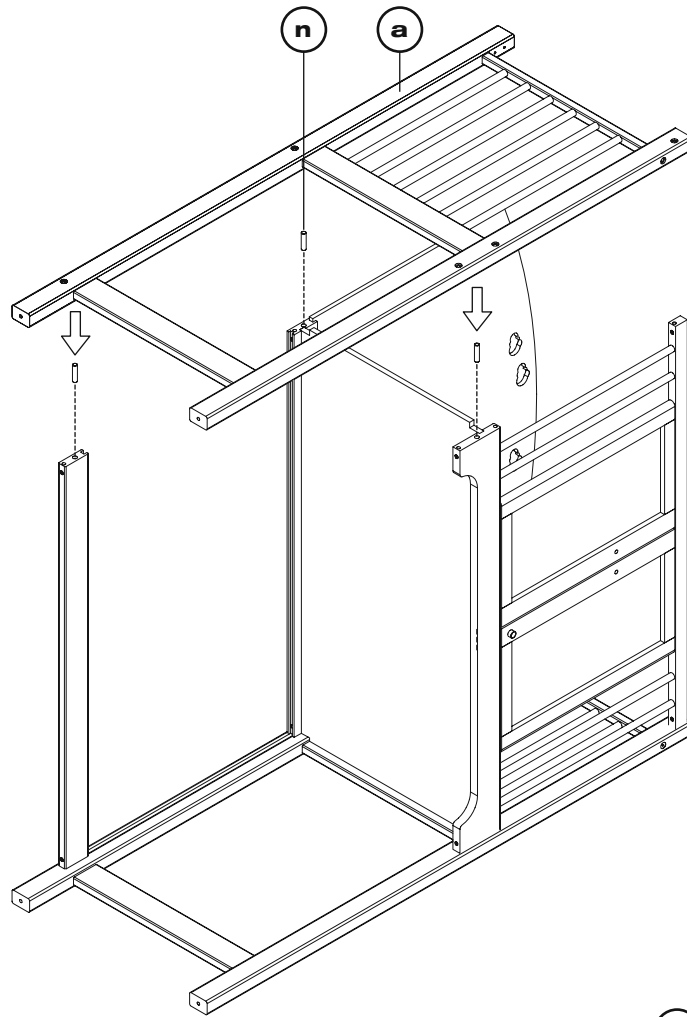
10 x 



7

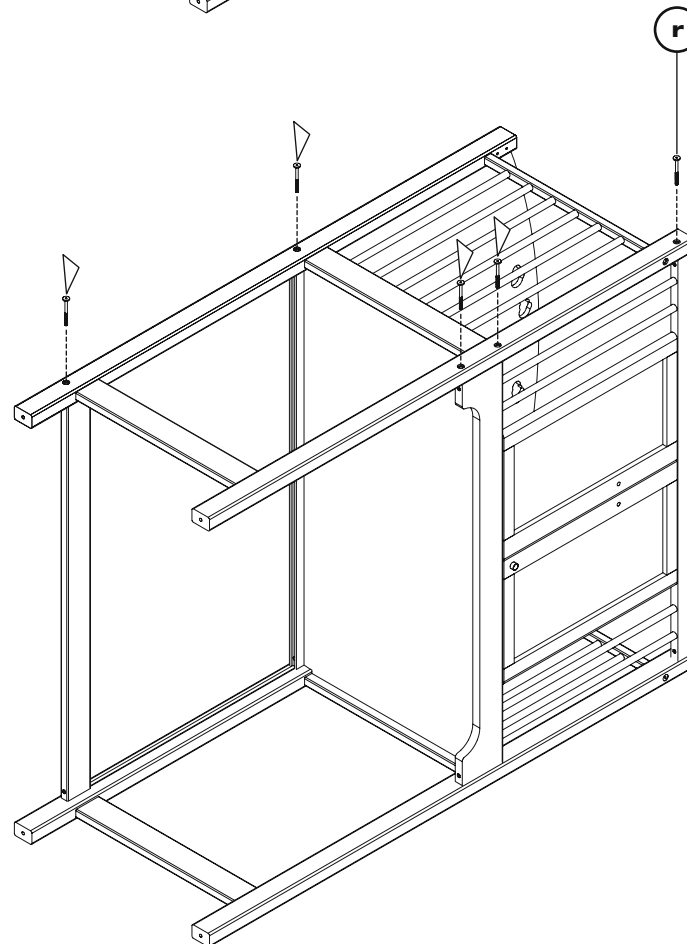
1 x **a**

3 x **n**



8

5 x **r**



9

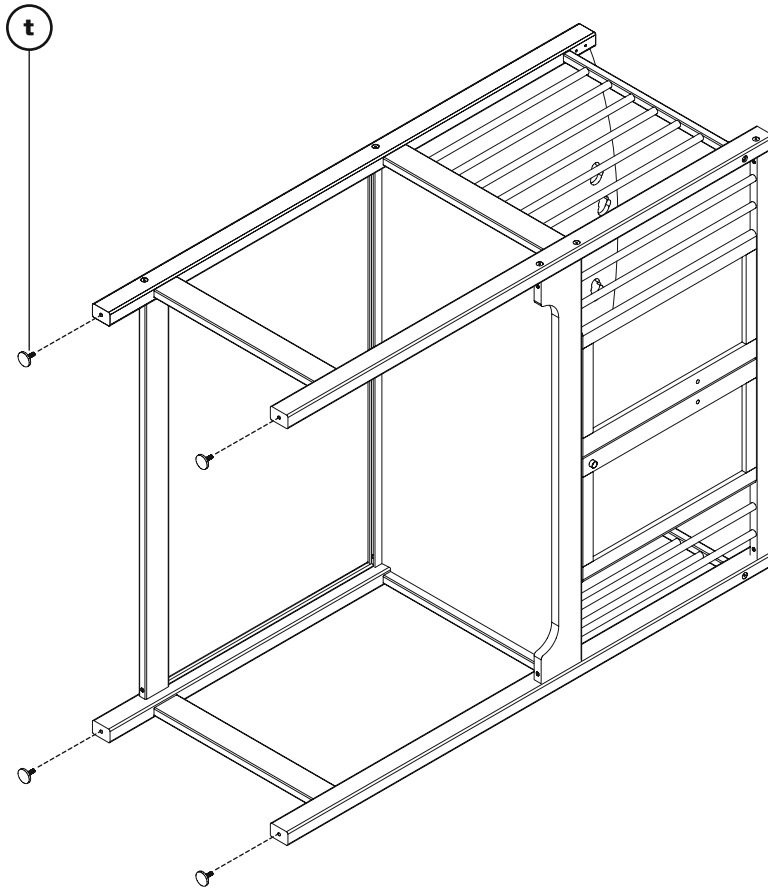
4 x t



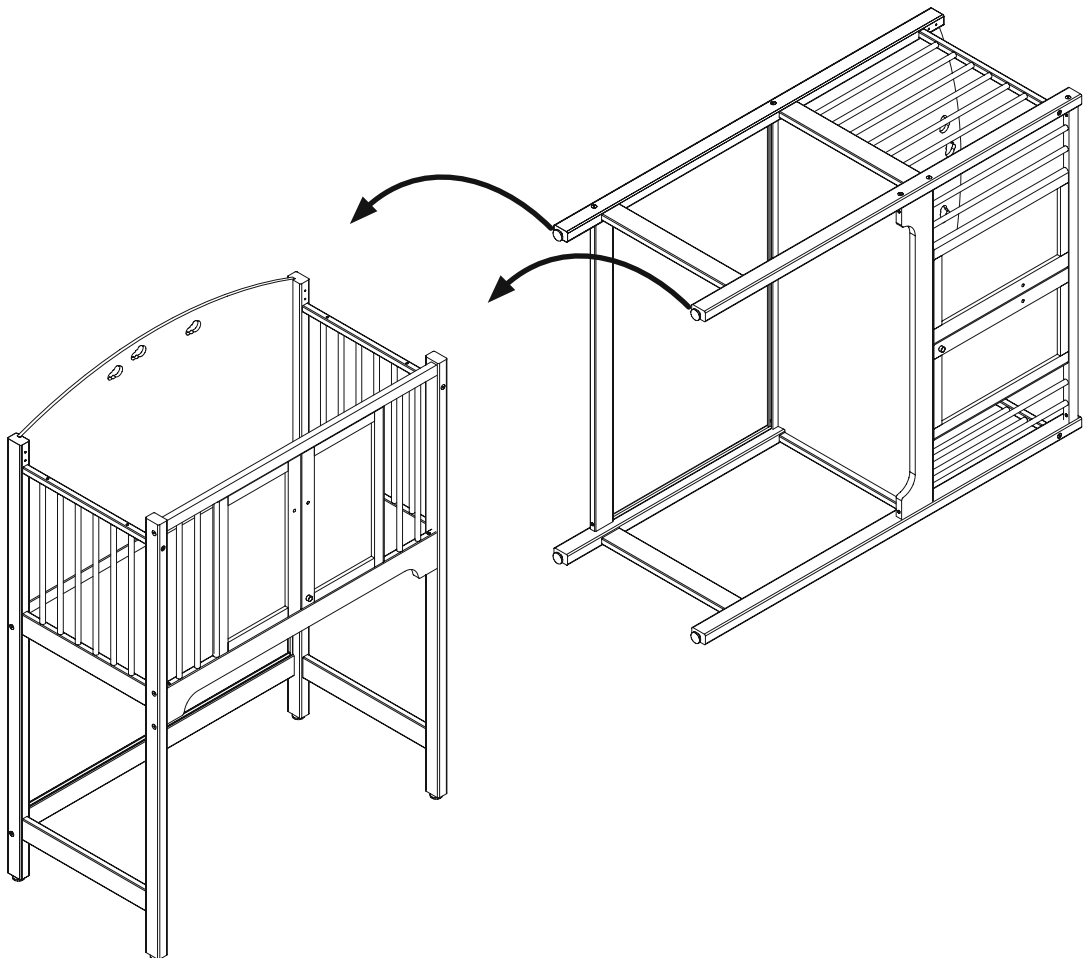
PZ 2



SW 13



10



11

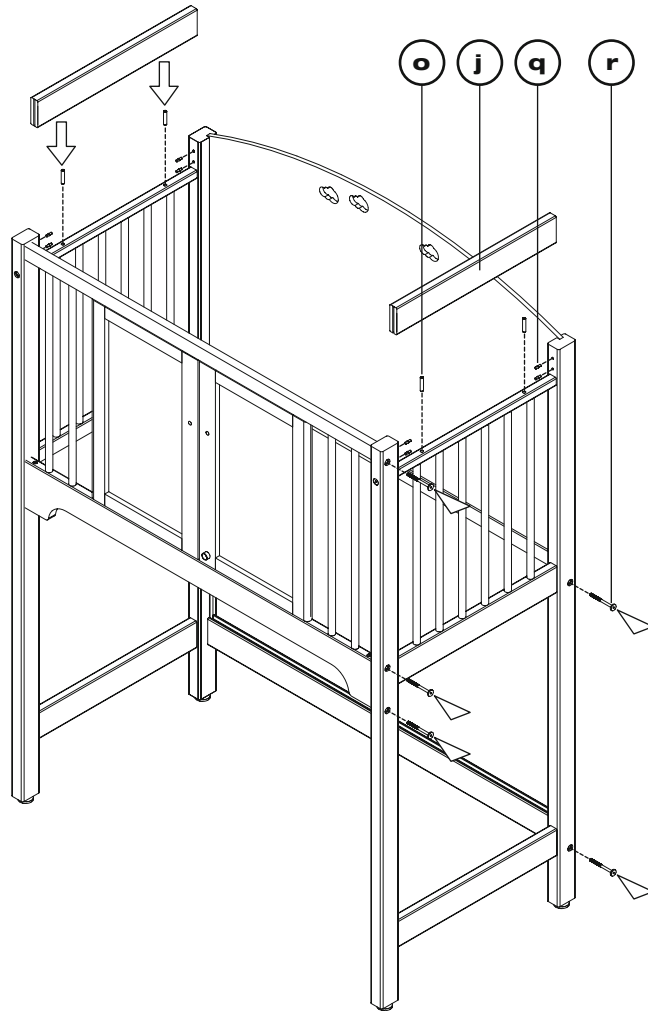
2 x 

4 x 

8 x 

5 x 

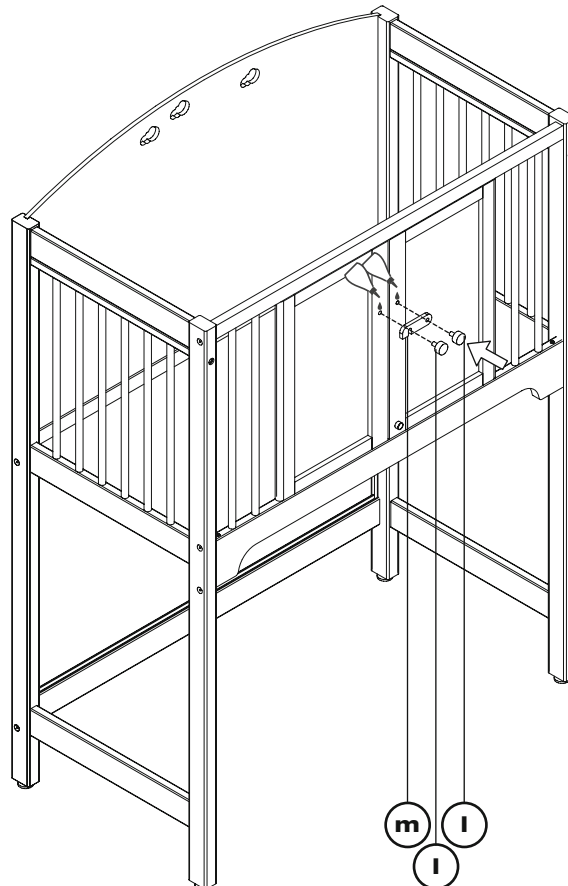
 4 mm






12

2 x 

1 x 

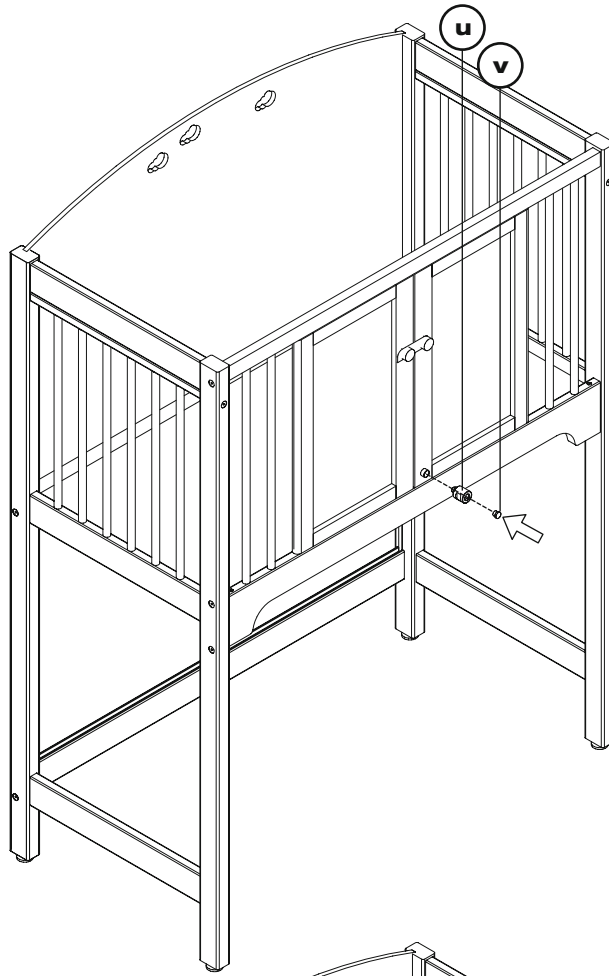


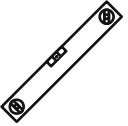
13

1 x 

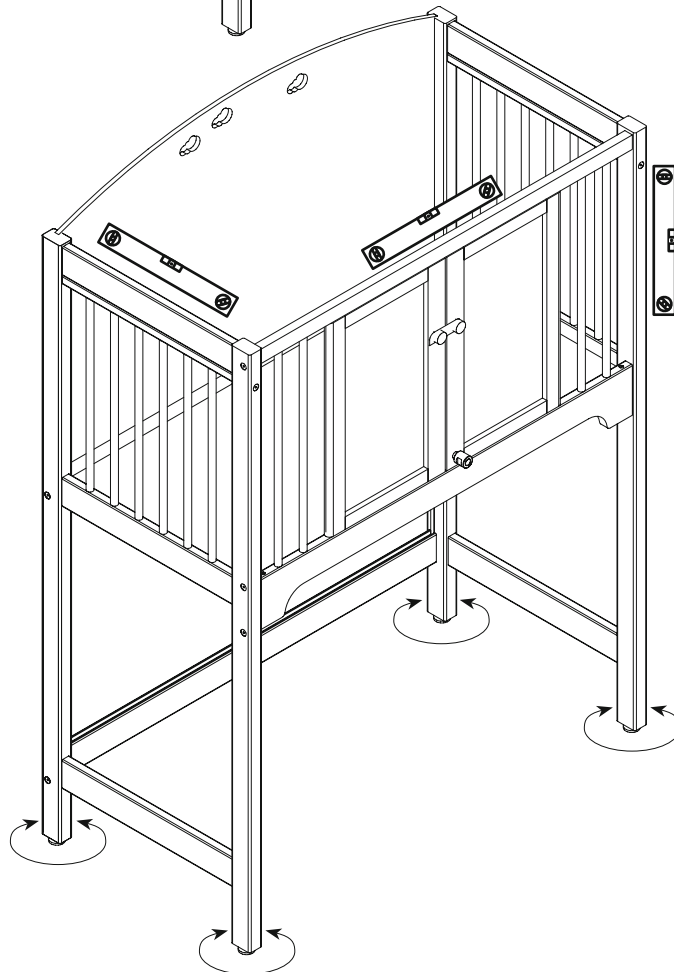
1 x 



14



SW 13



Hinweise zum Umweltschutz



Dieses Symbol auf dem Produkt, der Gebrauchsanleitung oder der Verpackung weist darauf hin, dass dieses Produkt am Ende seiner Lebensdauer nicht über den normalen Haushaltsabfall entsorgt werden darf. Es muss an einem Sammelpunkt für das Recycling abgegeben werden. Die Werkstoffe sind gemäß ihrer Kennzeichnung wiederverwertbar. Mit der Wiederverwendung, der stofflichen Verwertung oder anderen Formen der Verwertung von Altgeräten leisten Sie einen wichtigen Beitrag zum Umweltschutz. Bitte erkundigen Sie sich ggf. bei der Gemeindeverwaltung nach der zuständigen Entsorgungsstelle.

Wir liefern umweltfreundlich und weitestgehend verpackungsfrei bzw. nehmen bei Anlieferung anfallendes Verpackungsmaterial zurück. Dennoch anfallendes Verpackungsmaterial (z.B. bei Versand durch Spedition oder Paketdienste) entsorgen Sie bitte in den entsprechenden Sammel- und Verwertungssystemen. Beachten Sie dazu auch auf den Verpackungen eventuell vorhandene Entsorgungshinweise.

Wartung und Pflege



Kontrollieren Sie Ihr Produkt in regelmäßigen Abständen auf unbeabsichtigt gelöste Verbindungen, lose Teile und Beschädigungen. Entziehen Sie das Möbel der Nutzung, bis eine fachgerechte Reparatur erfolgt ist. Sollten sie selbst eine Reparatur ausführen, verwenden Sie nur Original-Ersatzteile. Der sachgerechte Gebrauch von Möbeln beinhaltet bei späteren Abweichungen vom Erstmontagezustand die Sorgfaltspflicht zur Nachjustierung, um die dauerhafte Funktionssicherheit zu gewährleisten.

Ein Material wie Holz unterliegt während seines Wachstums vielerlei Umwelteinflüssen, die seine Eigenschaften bestimmen, Farb- und Texturunterschiede sind daher möglich. Durch den Einfluss des Sonnenlichtes können sich Farbtöne auch später noch ändern.

Holz ist ein Naturwerkstoff. Holz reagiert auf Änderung der Luftfeuchte und Temperatur durch Quellen und Schwinden. Halten Sie daher die Luftfeuchtigkeit konstant bei 55 - 65 % und die Temperatur bei 20 - 22 °C.

Garantiebedingungen

Die Firma Dusyma Kindergartenbedarf GmbH D-73602 Schorndorf Postfach 1260, gewährt ab dem Kaufdatum auf dieses Produkt eine Garantie von 60 Monaten. Die Garantie gilt nur für die bereits beim Kauf des Produktes vorhandenen Material- oder Funktionsmängel. Schäden, die auf Abnutzung, Überlastung, falsches Zubehör oder unsachgemäße Behandlung zurückzuführen sind, sind von der Garantie ausgeschlossen. Die gesetzlichen Rechte und Gewährleistungsansprüche des Verbrauchers werden durch diese Garantie nicht berührt. Bitte überprüfen Sie vor einer Reklamation oder Rücksendung das Produkt genau auf Mängel, da wir Ihnen bei Mängelfreiheit die entstandenen Unkosten in Rechnung stellen müssen. Die vorliegende Aufbau- bzw. Bedienungsanleitung dient ausschließlich Informationszwecken und kann ohne Vorankündigung geändert werden. Darüber hinaus übernimmt die Firma Dusyma keinerlei Verantwortung oder Haftung für Fehler oder Ungenauigkeiten, die in der Anleitung auftreten können. Für Druckfehler kann keine Haftung übernommen werden.

Beachten Sie die geltenden allgemeinen Geschäftsbedingungen auf www.dusyma.com

Instructions and advice for the environment



This symbol on the product, instructions for use or packaging indicates that this product should not be disposed of as normal household waste at the end of its life. It must be delivered to a collection point for recycling. The materials are recyclable according to their labeling. With the re-use, recycling or other forms of utilization of old equipment you make an important contribution to environmental protection. Please inquire if necessary with the municipal administration regarding disposal.

We deliver environmentally friendly packaging as far as possible and take back packaging materials from delivery. Nonetheless, any packaging material (for example, shipping by forwarding or parcel services) must be disposed of in the appropriate collection and recycling systems. Please also note any disposal instructions on the packaging.

Maintenance



Inspect your product at regular intervals for unintentionally loosened connections, loose parts or damages. Remove the item from use until a proper inspection has been carried out. If you carry out a repair yourself, use only original spare parts. The proper use of furniture includes the duty of care for readjustment in case of later deviations from the initial assembly condition in order to insure permanent functional safety.

During its growth, wood as the used material, is subject to many environmental influences that determine its properties, therefore color and texture differences are possible. Due to the influence of sunlight, color may change later.

Wood is a natural material. Wood reacts to changes in air humidity and temperature due to swelling and shrinkage. Therefore keep the humidity constant between 55 - 65 % and the temperature between 20 - 22 °C.

Guarantee

The company Dusyma Kindergartenbedarf GmbH D-73602 Schorndorf PO Box 1260 grants a warranty of 60 months from the date of purchase on this product. The warranty only applies to the material or functional defects already present when purchasing the product. Damage caused by wear, overload, incorrect accessories or improper handling are excluded from the warranty. The statutory rights and warranty claims of the consumer are not affected by this guarantee. Before submitting a complaint or returning the item, please check the product for defects, as you will be charged for any unnecessary costs incurred. This instruction or operating manual is for informational purposes only and is subject to change without prior notice. In addition, Dusyma assumes no responsibility or liability for any errors or inaccuracies that may appear in the manual. For printing errors no liability can be assumed.

Please note the applicable terms and conditions at www.dusyma.com